



**SK50-SOM08-69 патрон DIN69871 для сменных фрезерных головок**

Код: 21634

**61 485 Т** с НДС (за 1 шт.)

Бренд: CNCM

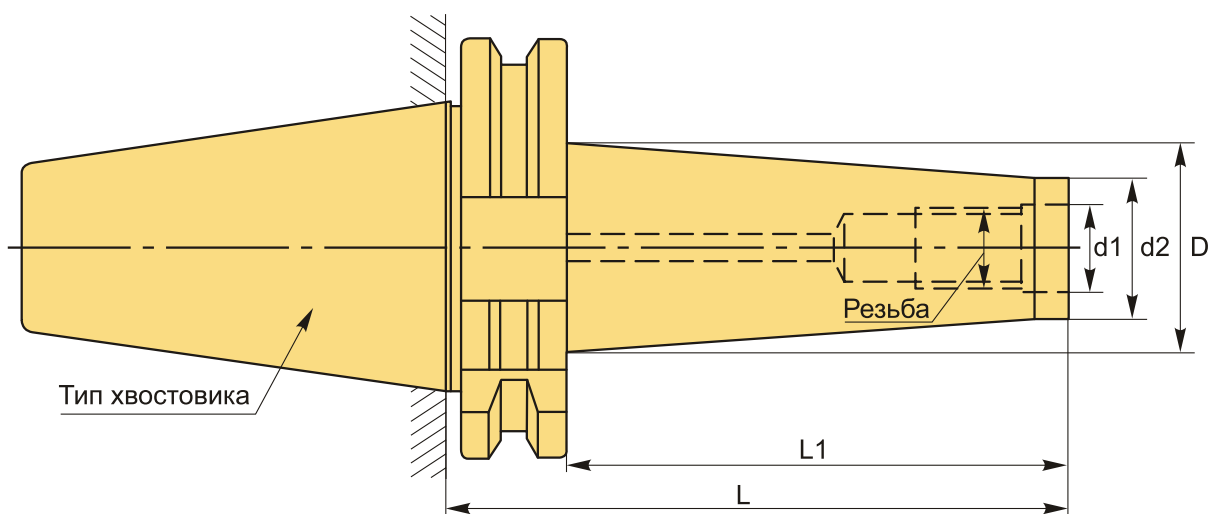


**ОПИСАНИЕ**

Патрон SK50-SOM08-69 для сменных фрезерных головок с конусом SK50. Влет от шпинделя 69 мм, биение в пределах 0,005 мм. Посадочное отверстие с резьбой M8.

Форма патрона **AD** – подача СОЖ через сквозное отверстие. Форма **AD/B** – подача СОЖ через сквозное отверстие и фланец. **Балансировка** G6.3/15000 об/мин.

Оснастка SK-SOM с конусностью 7:24 используется на станках с ЧПУ с возможностью автоматической смены инструмента. Конус 7:24, в отличие от конуса Морзе, который фиксируется самозаклиниванием, можно автоматически устанавливать в шпиндель станка с ЧПУ. Конусы 7:24 имеют большую площадь осевого упора, что положительно сказывается на точности установки.



**ТЕХНИЧЕСКИЕ ХАРАКТЕРИСТИКИ**

Бренд:	CNCM
L1:	50 мм
Вид патрона:	SK-SOM для фрезерных головок
Назначение:	Для фрезерных головок

Посадочный диаметр:	M8
Резьба:	M8
Диаметр, D:	23 мм
d1:	8.5 мм
Длина, L:	69 мм
Тип хвостовика:	SK50
d2:	14.5 мм
Вес:	2.751 кг
Габариты (длина/ширина/высота):	19x12x12 см
Вес:	2.751 кг

