



**SK40-SOM16-69 патрон DIN69871 для сменных фрезерных головок**

Код: 21618

**36 724 Т** с НДС (за 1 шт.)

Бренд: CNCM

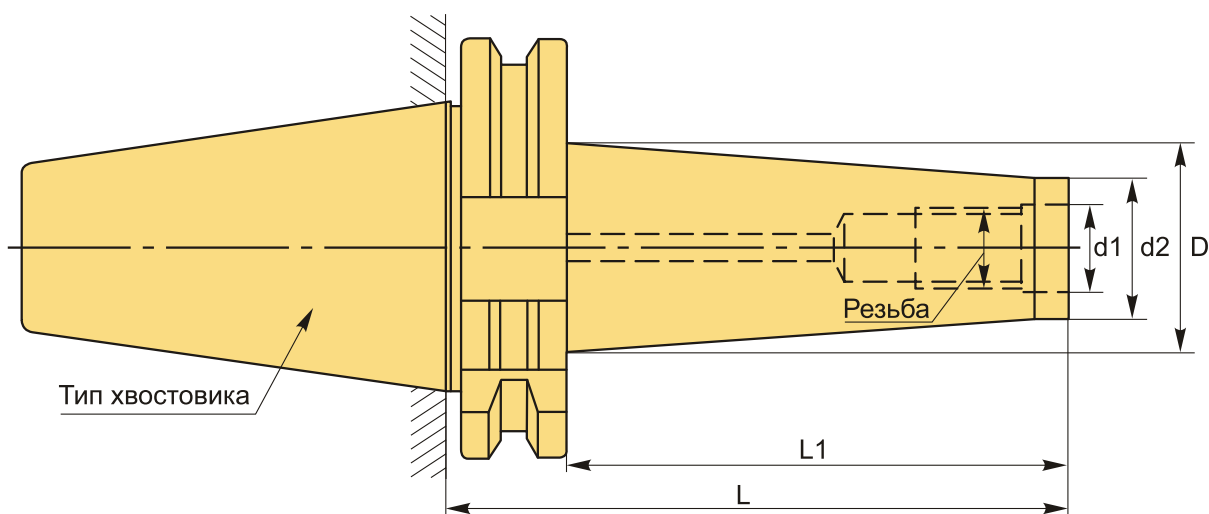


**ОПИСАНИЕ**

Патрон SK40-SOM16-69 для сменных фрезерных головок с конусом SK40. Влет от шпинделя 69 мм, биение в пределах 0,005 мм. Посадочное отверстие с резьбой M16.

Форма патрона **AD** – подача СОЖ через сквозное отверстие. Форма **AD/B** – подача СОЖ через сквозное отверстие и фланец. **Балансировка** G6.3/15000 об/мин.

Оснастка SK-SOM с конусностью 7:24 используется на станках с ЧПУ с возможностью автоматической смены инструмента. Конус 7:24, в отличие от конуса Морзе, который фиксируется самозаклиниванием, можно автоматически устанавливать в шпиндель станка с ЧПУ. Конусы 7:24 имеют большую площадь осевого упора, что положительно сказывается на точности установки.



**ТЕХНИЧЕСКИЕ ХАРАКТЕРИСТИКИ**

Бренд:	CNCM
L1:	50 мм
Вид патрона:	SK-SOM для фрезерных головок
Назначение:	Для фрезерных головок

Посадочный диаметр:	M16
Резьба:	M16
Диаметр, D:	34 мм
d1:	17 мм
Длина, L:	69 мм
Тип хвостовика:	SK40
d2:	29 мм
Вес:	1.076 кг
Габариты (длина/ширина/высота):	16x8x8 см
Вес:	1.076 кг

