



## BT50-SOM16-88 Патрон MAS 403 для сменных фрезерных головок

Код: 21593

**63 335 Т** с НДС (за 1 шт.)

Бренд: CNCM

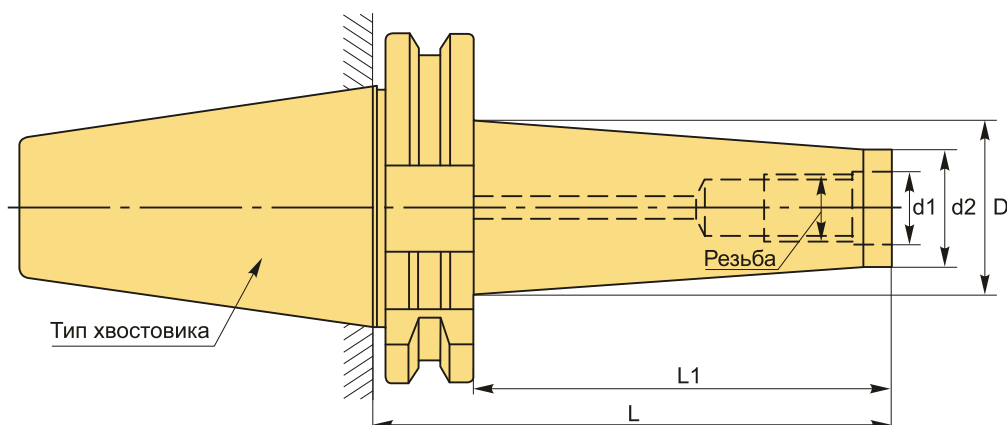


### ОПИСАНИЕ

Патрон BT50-SOM16-88 для сменных фрезерных головок с конусом BT50. Влет от шпинделя 88 мм, биение в пределах 0,005 мм. Посадочное отверстие с резьбой M16.

Форма патрона **AD** – подача СОЖ через сквозное отверстие. Форма **AD/B** – подача СОЖ через сквозное отверстие и фланец. **Балансировка** G6.3/15000 об/мин.

Оснастка BT-SOM с конусностью 7:24 используется на станках с ЧПУ с возможностью автоматической смены инструмента. Конус 7:24, в отличие от конуса Морзе, который фиксируется самозаклиниванием, можно автоматически устанавливать в шпиндель станка с ЧПУ. Конусы 7:24 имеют большую площадь осевого упора, что положительно сказывается на точности установки.



### ТЕХНИЧЕСКИЕ ХАРАКТЕРИСТИКИ

Бренд:	CNCM
L1:	50 мм
Вид патрона:	BT-SOM для фрезерных головок
Посадочный диаметр:	M16
Резьба:	M16
Диаметр, D:	34 мм

d1: 17 мм

Длина, L: 88 мм

Тип хвостовика: BT50

d2: 29 мм

Вес: 3.878 кг

Габариты (длина/ширина/высота): 20x12x12 см

Вес: 3.878 кг

