



BT50-SOM08-88 Патрон MAS 403 для сменных фрезерных головок

Код: 21589

63 335 Т с НДС (за 1 шт.)

Бренд: CNCM

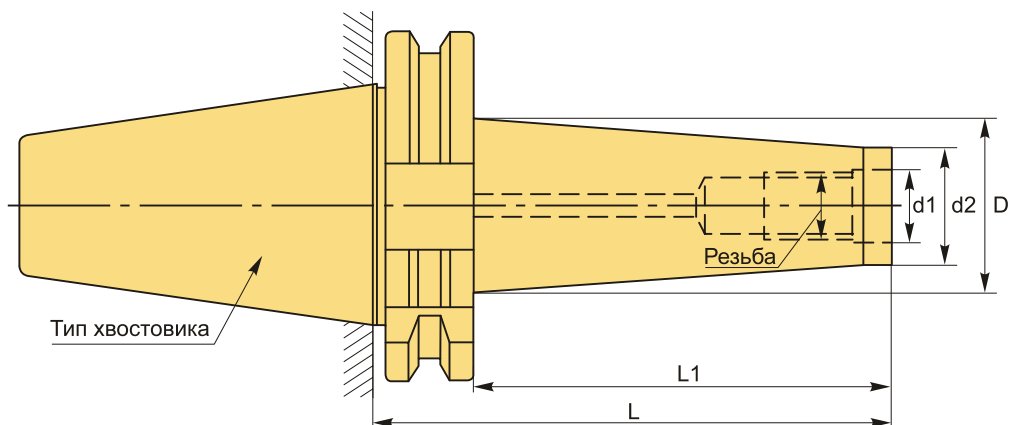


ОПИСАНИЕ

Патрон BT50-SOM08-88 для сменных фрезерных головок с конусом BT50. Влет от шпинделя 88 мм, биение в пределах 0,005 мм. Посадочное отверстие с резьбой M08.

Форма патрона **AD** – подача СОЖ через сквозное отверстие. Форма **AD/B** – подача СОЖ через сквозное отверстие и фланец. **Балансировка** G6.3/15000 об/мин.

Оснастка BT-SOM с конусностью 7:24 используется на станках с ЧПУ с возможностью автоматической смены инструмента. Конус 7:24, в отличие от конуса Морзе, который фиксируется самозаклиниванием, можно автоматически устанавливать в шпиндель станка с ЧПУ. Конусы 7:24 имеют большую площадь осевого упора, что положительно сказывается на точности установки.



ТЕХНИЧЕСКИЕ ХАРАКТЕРИСТИКИ

Бренд:	CNCM
L1:	50 мм
Вид патрона:	BT-SOM для фрезерных головок
Назначение:	Для фрезерных головок
Посадочный диаметр:	M8
Резьба:	M8

Диаметр, D:	23 мм
d1:	8.5 мм
Длина, L:	88 мм
Тип хвостовика:	BT50
d2:	14.5 мм
Вес:	3.800 кг
Вес:	3.800 кг

