



BT50-SL08-100 патрон MAS 403 Weldon

Код: 21586

41 135 Т с НДС (за 1 шт.)

Бренд: CNCМ



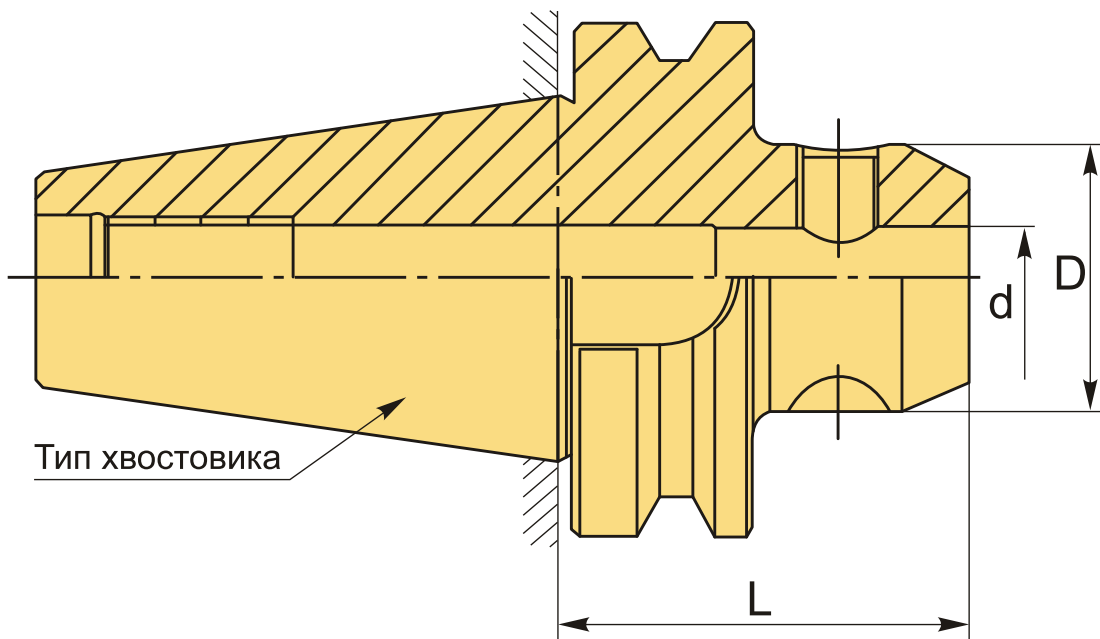
ОПИСАНИЕ

Оправка фрезерная Weldon BT50-SL08-100, конус MAS403 BT. Диаметр отверстия – 8 мм, для зажима фрез и другого инструмента с цилиндрическим хвостовиком с лыской по **DIN1835-B** и **DIN6535-HB**, патрон с одним зажимным винтом. Вылет от шпинделя 100 мм, биение в пределах 0,005 мм.

Фрезерный патрон **Weldon BT-SL** предназначен для надежного центрирования и фиксации режущего инструмента с хвостовиком Weldon (с прямой боковой лыской). Зажатие инструмента осуществляется винтами с шестигранниками, они упираются в выступ, надежно фиксируя инструмент.

У патронов Weldon большая, по сравнению с цанговыми патронами, жесткость фиксации, они простые в эксплуатации. Обычно используются для зажима режущего инструмента с хвостовиками больших диаметров. Однако для инструментов с различным диаметром хвостовика Велдон нужны соответствующие патроны. Цанговые патроны в этом отношении – более универсальная оснастка.

Форма патрона **AD** – подача СОЖ через сквозное отверстие. Форма **AD/B** – подача СОЖ через сквозное отверстие и фланец. **Балансировка** G6.3/15000 об/мин.



ТЕХНИЧЕСКИЕ ХАРАКТЕРИСТИКИ

Бренд:

CNCМ

Вид патрона: BT-SL Weldon

Назначение: Weldon

Посадочный диаметр: 8

Диаметр, D: 28 мм

Длина, L: 100 мм

Тип хвостовика: BT50

Диаметр, d: 8 мм

Вес: 3.924 кг

Габариты (длина/ширина/высота): 21x12x12 см

Вес: 3.924 кг

