



BT50-SEMC22-70 патрон DIN6358 для насадных фрез

Код: 21583

72 908 Т с НДС (за 1 шт.)

Бренд: CNCM

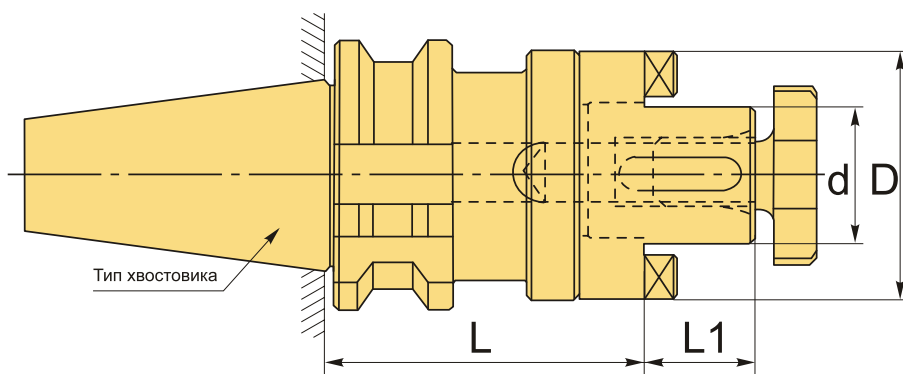


ОПИСАНИЕ

Оправка комбинированная фрезерная BT50-SEMC22-70 конус BT DIN69871 для зажима цилиндрических торцевых фрез по DIN841 и DIN1880, а также торцевых угловых фрез по DIN842 и расточных приспособлений по DIN1830. Посадочный диаметр 22 мм. Вылет от шпинделя 70 мм, биение в пределах 0,005 мм

В комплект входит: затяжной винт, приводное кольцо и направляющая шпонка. Штрель и ключ приобретаются отдельно.

Форма патрона **A** –без канала под СОЖ. **Балансировка** G6.3/15000 об/мин.



ТЕХНИЧЕСКИЕ ХАРАКТЕРИСТИКИ

Бренд:	CNCM
L1:	19 мм
Вид патрона:	BT-SEMC для торцевых фрез
Назначение:	Для торцевых/насадных фрез
Посадочный диаметр:	22
Диаметр, D:	40 мм

Длина, L: 70 мм

Тип хвостовика: BT50

Диаметр, d: 22 мм

Вес: 4.046 кг

Габариты (длина/ширина/высота): 21x12x12 см

Вес: 4.046 кг

