



## BT50-ER25M-70 цанговый патрон MAS 403 мини

Код: 21577

**54 683 Т** с НДС (за 1 шт.)

Бренд: CNCM



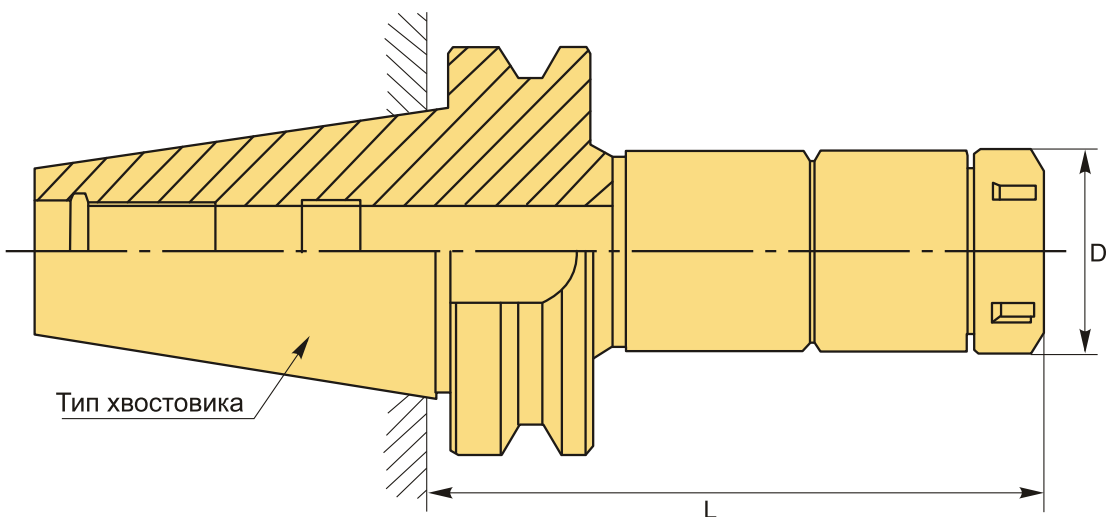
### ОПИСАНИЕ

Цанговый патрон BT50-ER25M-70 конус MAS403 BT с зажимной мини-гайкой для фрезерного станка. Оправка предназначена для цанг ER25 по стандарту **DIN 6499** для зажима фрез, сверл и другого инструмента с цилиндрическим хвостовиком. Мини гайка ER25-M. Вылет от шпинделя 70 мм, биение в пределах 0,003 мм.

В комплект к патрону BT50-ER25M-70 входит гайка для цанг ER25-M. Цанги ER25, ключ, штрель - приобретаются отдельно.

Цанговый патрон **BT-ER mini** предназначен для надежного центрирования и фиксации режущего инструмента. Оправки типа ER-mini используются при ограниченном доступе к зоне резания, при обработке с большим вылетом, закреплении инструмента небольшого диаметра. Чтобы облегчить доступ к зоне резания, патроны для цанг ER08, ER11, ER16 и ER25 оснащены зажимными гайками уменьшенного диаметра (ER mini).

Форма патрона **AD** – подача СОЖ через сквозное отверстие. Форма **AD/B** – подача СОЖ через сквозное отверстие и фланец. **Балансировка** G6.3/15000 об/мин или G2.5/25000 об/мин.



### ТЕХНИЧЕСКИЕ ХАРАКТЕРИСТИКИ

Бренд:

CNCM

Вид патрона:

BT-ERM цанговый мини

Вид цанги:

ER25

Назначение:

Цанговый

Диаметр, D:

35 мм

Длина, L:

70 мм

Тип хвостовика:

BT50

Диапазон зажима:

2-16 мм

Вес:

3.800 кг

Габариты (длина/ширина/высота):

19x12x12 см

Вес:

3.800 кг

