



**BT40-SOM16-127 Патрон MAS 403 для сменных фрезерных головок**

Код: 21573

**41 951 Т** с НДС (за 1 шт.)

Бренд: CNCM

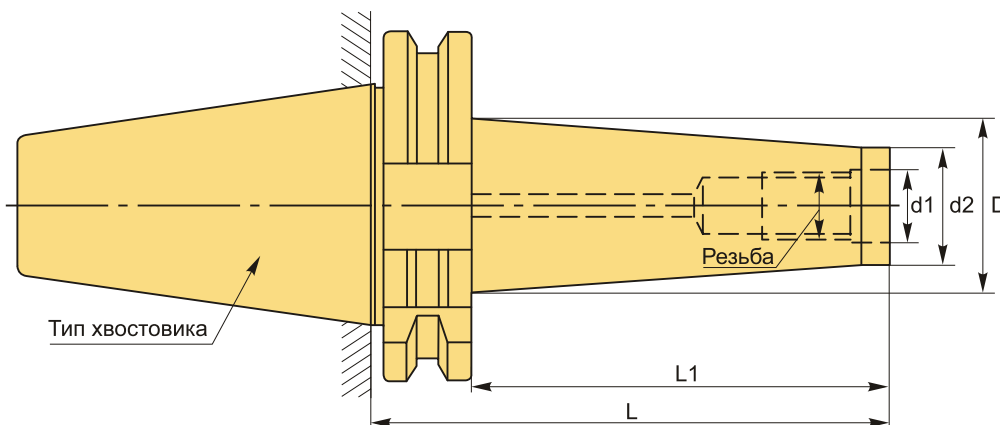


**ОПИСАНИЕ**

Патрон BT40-SOM16-127 для сменных фрезерных головок с конусом BT40. Влет от шпинделя 127 мм, биение в пределах 0,005 мм. Посадочное отверстие с резьбой M16.

Форма патрона **AD** – подача СОЖ через сквозное отверстие. Форма **AD/B** – подача СОЖ через сквозное отверстие и фланец. **Балансировка** G6.3/15000 об/мин.

Оснастка BT-SOM с конусностью 7:24 используется на станках с ЧПУ с возможностью автоматической смены инструмента. Конус 7:24, в отличие от конуса Морзе, который фиксируется самозаклиниванием, можно автоматически устанавливать в шпиндель станка с ЧПУ. Конусы 7:24 имеют большую площадь осевого упора, что положительно сказывается на точности установки.



**ТЕХНИЧЕСКИЕ ХАРАКТЕРИСТИКИ**

Бренд:	CNCM
L1:	100 мм
Вид патрона:	BT-SOM для фрезерных головок
Посадочный диаметр:	M16
Резьба:	M16
Диаметр, D:	36 мм

d1: 17 мм

Длина, L: 127 мм

Тип хвостовика: BT40

d2: 29 мм

Вес: 1.514 кг

Габариты (длина/ширина/высота): 21x8x8 см

Вес: 1.514 кг

