



BT30-APU16-125 самозажимной сверлильный патрон MAS 403 для станков с ЧПУ

Код: 21547

35 060 Т с НДС (за 1 шт.)

Бренд: CNCМ



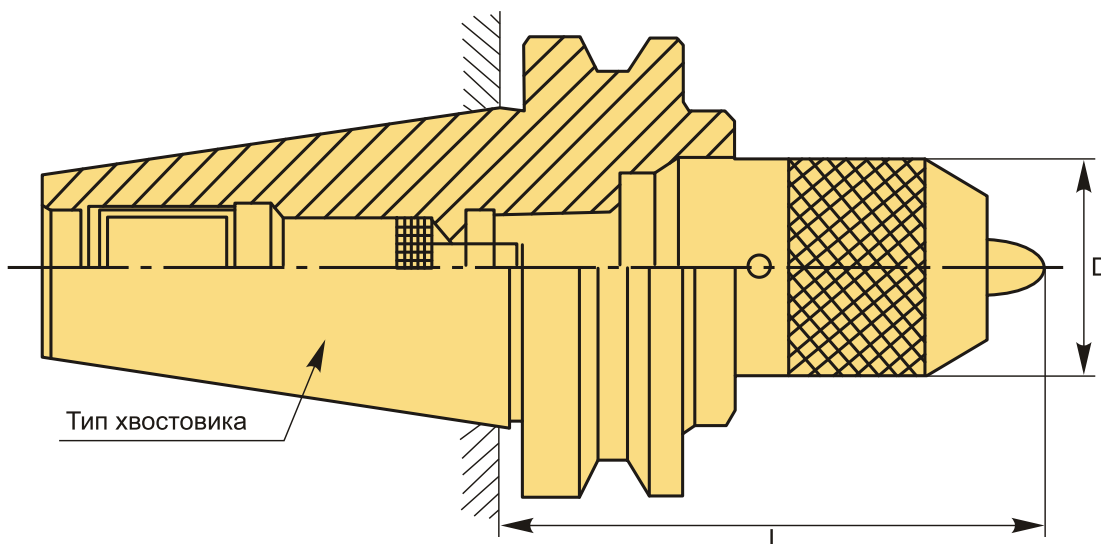
ОПИСАНИЕ

Сверлильный патрон BT30-APU16-125 для закрепления инструментов с цилиндрическим хвостовиком, конус MAS403 BT. Без ключа, самозажимной. Вылет от шпинделя 125 мм, биение в пределах 0,1 мм. Диапазон зажима d 3-16 мм.

Для лучшего затягивания инструмента используйте ключ.

Бесключевой сверлильный патрон BT-APU (быстрозажимной патрон) применяется на фрезерных, сверлильных станках и обрабатывающих центрах с ЧПУ для сверления, растачивания и фрезерования металлов. Оптимальное решение для закрепления сверл из быстрорежущей стали (HSS). Высокоточная оправка, жесткая фиксация хвостовика инструмента тремя кулачками.

Штрель к патрону приобретаются отдельно.



ТЕХНИЧЕСКИЕ ХАРАКТЕРИСТИКИ

Бренд:	CNCМ
Вид патрона:	BT-APU сверлильный
Вид цанги:	APU16
Назначение:	Сверлильный

Диаметр, D: 53 мм

Длина, L: 125 мм

Тип хвостовика: BT30

Диапазон зажима: 3-16 мм

Вес: 1.901 кг

Габариты (длина/ширина/высота): 23x8x8 см

Вес: 1.901 кг

