



**Сопло СОЖ высокого давления НТАР-1/4-50 NPT, регулируемое**

Код: 21529

**12 489 ₮** с НДС (за 1 шт.)

Бренд: CNCМ



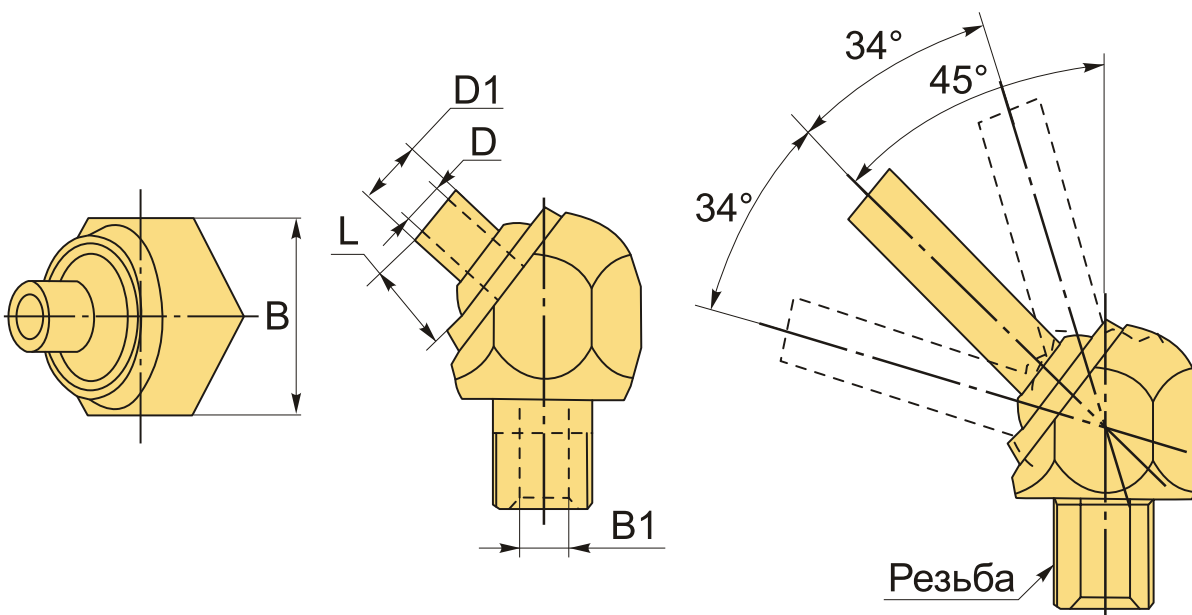
**ОПИСАНИЕ**

Резьба **1/4 NPT (12.8 мм)**, длина сопла **50 мм**. Диаметр пропускного отверстия 4 мм. Угловой тип. Давление СОЖ до 30 кг/см.

Сопла рассчитаны на мощный напор СОЖ под высоким давлением. Резьбовое соединение, угол наклона регулируется вручную.

Сопла СОЖ высокого давления применяются на токарных и фрезерных станках с ЧПУ, автоматах продольного точения, статических и приводных резцедержателях, где используются высоконапорные насосы.

- Сопло обеспечивает точную подачу смазочно-охлаждающей жидкости с давлением до 30кг/см.
- Широкий диапазон распыления – специальная механическая структура с вращением 360° и наклоном сопла до 45°.
- Увеличение производительности, улучшение ломания и эвакуации стружки, повышение точности обработки, увеличение срока службы режущего инструмента.
- Высококачественные материалы – высокая надежность и производительность.
- Устойчивое и точное позиционирование без пружин.



**ТЕХНИЧЕСКИЕ ХАРАКТЕРИСТИКИ**

Бренд:

CNCМ

B:	17 мм
B1:	6 мм
D:	4 мм
D1:	6 мм
L:	50 мм
Резьба:	1/4
Вес:	0.032 кг
Вес:	0.032 кг

