



Н77 шпилька (болт) для тисков 52

Код: 21523

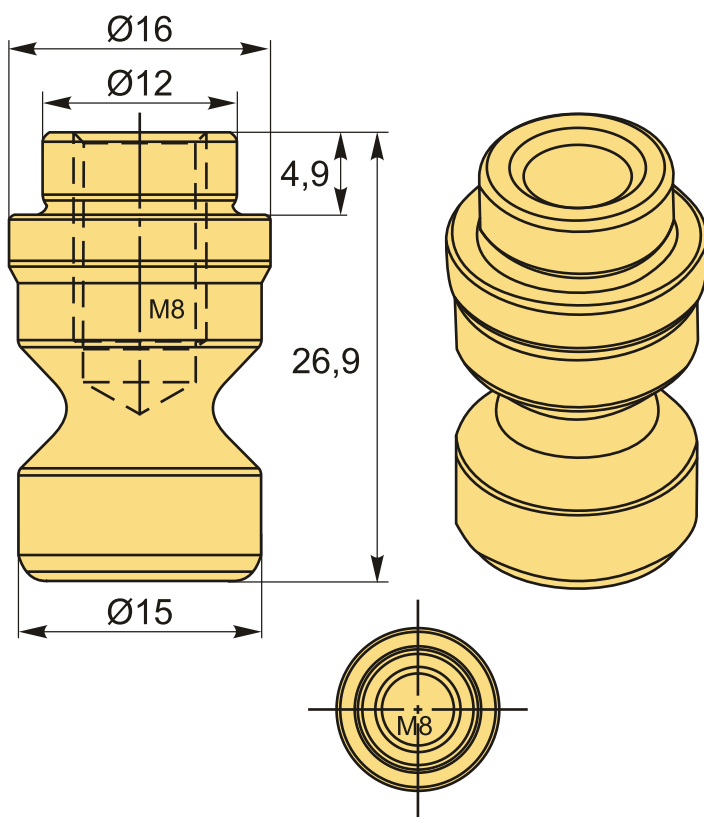
12 328 Т с НДС (за 1 шт.)

Бренд: CNCM



ОПИСАНИЕ

Шпилька (болт) для тисков.



ТЕХНИЧЕСКИЕ ХАРАКТЕРИСТИКИ

Бренд:	CNCM
Вид оснастки:	Зап.части
Серия тисков:	Стол для тисков Н77
Вес:	0.030 кг
Габариты (длина/ширина/высота):	5x2x2 см

Бес:

0.030 кг

