



Тиски самоцентрирующиеся Н77-85 для 5-ти осевой обработки

Код: 21517

985 888 Т с НДС (за 1 шт.)

Бренд: CNCM



ОПИСАНИЕ

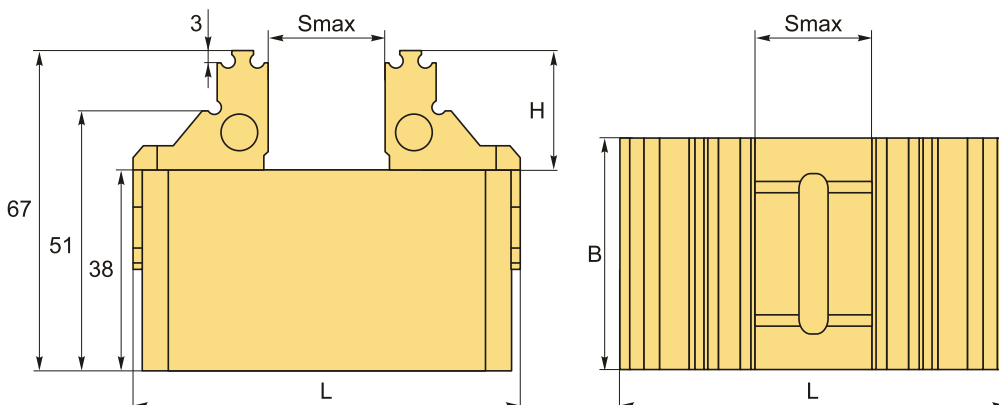
Рабочий ход губок **52** мм. Последняя ступень губок зубчатая, высота 3 мм. Высота губок **27** мм, переставляются.

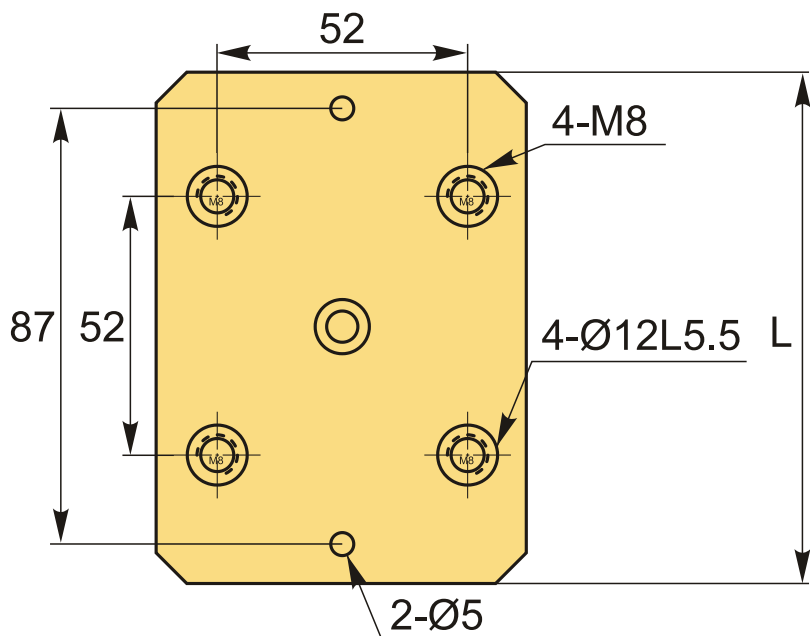
Самоцентрирующиеся прецизионные станочные тиски Н77 с зубчатыми губками используются для выполнения однотипных операций с заготовками разного размера. Обеспечивают автоматическое центрирование детали во время ее зажима.

Подходят для 3-х, 4-х и 5-ти осевых обрабатывающих центров ЧПУ.

- Губки переворачиваются для решения различных задач.
- Верхняя зубчатая ступень тисков Н77 позволяет обрабатывать заготовку с минимальным технологическим припуском в пятикоординатных станках.
- Благодаря наличию ступенчатой гладкой губки, можно осуществить зажим за полученные обработанные поверхности, и закончить обработку детали, удалив технологический припуск.
- Модульность и универсальность!
- Максимальное усилие зажима: 20 кН (2000 кг).
- Твердость губок: 58 HRC.
- Материал: мартенситная нержавеющая сталь.
- Гайка зажимного механизма латунная.
- Точность: 0,005 мм.
- Универсальное основание, посадочные отверстия подходят под многие 5-ти осевые обрабатывающие центры.
- Механический зажим в базовую плиту либо установка на винты или зажимами в пазы.

Видео-обзор тисков серии Н77





Длина основания L 102 мм. Приобретается отдельно.

ТЕХНИЧЕСКИЕ ХАРАКТЕРИСТИКИ

Бренд:	CNCM
Вид оснастки:	Тиски
Материал тисков:	Сталь
Механизм позиционирования:	Нет
Особенности тисков:	самоцентрирующиеся неповоротные станочные (машинные) прецизионные (высокоточные) модульные быстрозажимные
Применение:	для 5-осевой обработки для фрезерных станков
Серия тисков:	H77
Рабочий ход, Smax:	52 мм
Ширина губок, B:	80 мм
H:	27 мм
L:	102 мм
Усилие зажима:	2000 кгс

Вес: 2.800 кг

Габариты (длина/ширина/высота): 18x12x10 см

Вес: 2.800 кг

