



**Плашка круглая для метрической резьбы  
M22x2.5 ISO2568 P6M5 (HSS)**

Код: 21477

**24 171 ₸** с НДС (за 1 шт.)

Бренд: CNCM

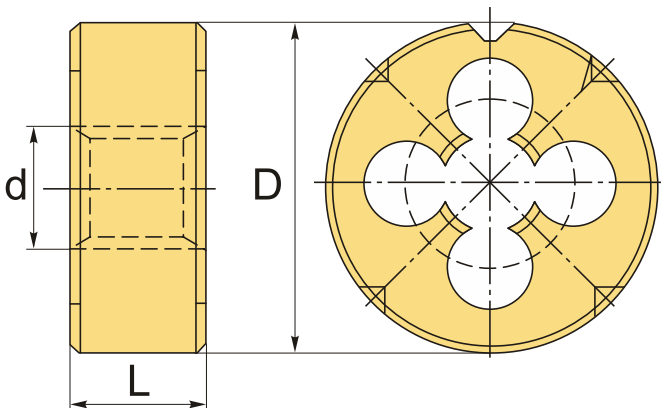


**ОПИСАНИЕ**

Круглая плашка из быстрорежущей стали для нарезки метрической резьбы M22x2.5. Правое направление резьбы. Материал P6M5 (HSS). Стандарт ISO 2568 (ГОСТ 2568). Наружный диаметр плашки 55 мм, номинальный диаметр резьбы плашки 22 мм, размер резьбы M22, шаг резьбы 2.5 мм. Артикул M022025.

Плашка ГОСТ 9740-71 метрическая круглая для нарезания резьбы.

Материал плашки – **быстрорежущая сталь HSS** (P6M5 – вольфрам 6%, молибден 5%). Отличная стойкость к износу и повреждениям.



**ТЕХНИЧЕСКИЕ ХАРАКТЕРИСТИКИ**

Бренд:	CNCM
Квалитет точности:	6g
Материал плашки:	P6M5 (HSS)
Стандарт:	ISO 2568/ГОСТ 9740-71
Тип плашек:	Метрическая резьба
Размер резьбы, d:	M22
Шаг резьбы:	2.5

D: 55 мм

L: 22 мм

Вес: 0.250 кг

Вес: 0.250 кг

