



VNMG160408-BM CA5020 пластина для точения

Код: 21471

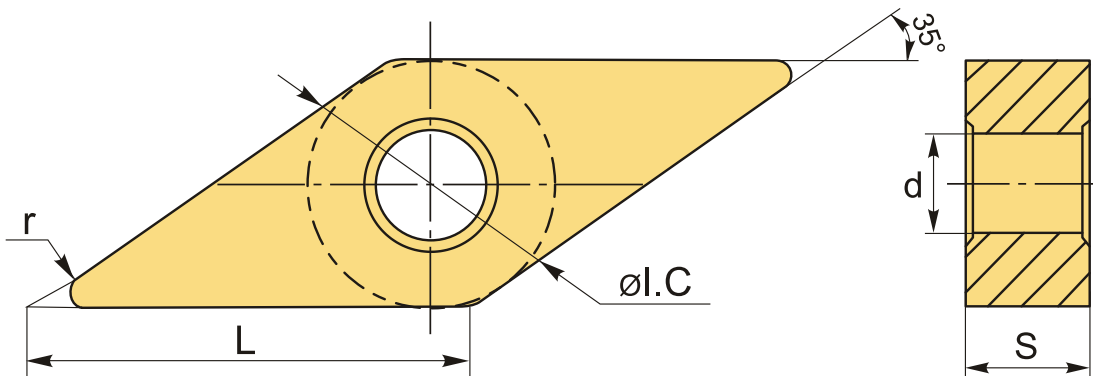
3 215 ₸ с НДС (за 1шт.)

Бренд: CNCM



ОПИСАНИЕ

Сменная твердосплавная пластина по металлу VNMG. Ромбическая 35°. Группа обрабатываемых материалов по ISO: P, M, S.



ТЕХНИЧЕСКИЕ ХАРАКТЕРИСТИКИ

Бренд:	CNCM
Вид обработки:	M (получистовая)
Марка:	VNMG
Вид пластины:	твердосплавные
Тип пластины (форма):	V-ромбическая 35°
Задний угол:	N-0°
Размер пластины:	16
Обр-мый материал:	P (сталь) M (нержавеющая сталь) S (жаропрочные)

Стружкойлом точения:	BM-CNCM
Радиус, r:	0.8 мм
Сплав:	CA5020
L:	16.6 мм
ØI.C:	9.525 мм
S:	4.76 мм
d:	3.81 мм
Вес:	0.012 кг
Вес:	0.012 кг

