



АРКТ160408-GM CA5220 пластина для фрез

Код: 21468

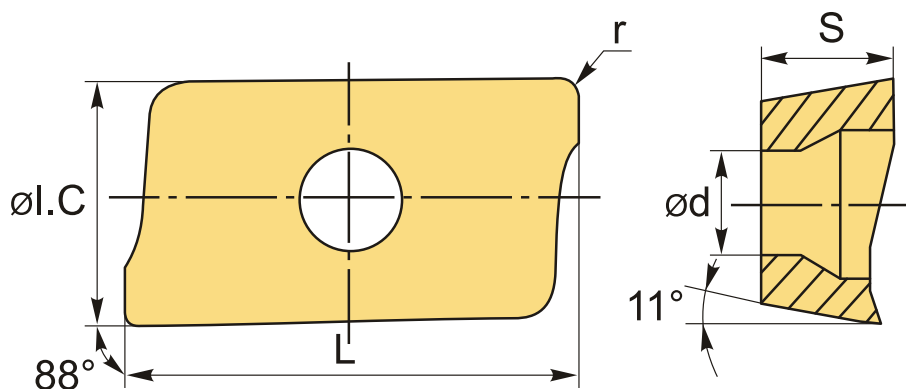
3 975 Т с НДС (за 1шт.)

Бренд: CNCM



ОПИСАНИЕ

Сменная твердосплавная пластина для фрезерования **АРКТ**. Группа обрабатываемых металлов по **ISO: M, S, H**.



ТЕХНИЧЕСКИЕ ХАРАКТЕРИСТИКИ

Бренд:	CNCM
Вид обработки:	M (получистовая)
Марка:	АРКТ
Вид пластины:	твердосплавные
Тип пластины (форма):	A-прямоугольная 80-85°
Размер пластины:	16
Обр-мый материал:	M (нержавеющая сталь) S (жаропрочные) H (твердые материалы)
Радиус, r:	0.8 мм
Сплав фрезерования:	CA5220

L: 17.877 мм

ØI.C: 9.33 мм

S: 5.76 мм

d: 4.4 мм

Bec: 0.008 кг

Bec: 0.008 кг

