

**16NR1.75ISO CA5220** пластина резьбовая  
твердосплавная, метрическая резьба полный  
профиль 60°

Код: 21459

**3 175 Т** с НДС (за 1шт.)

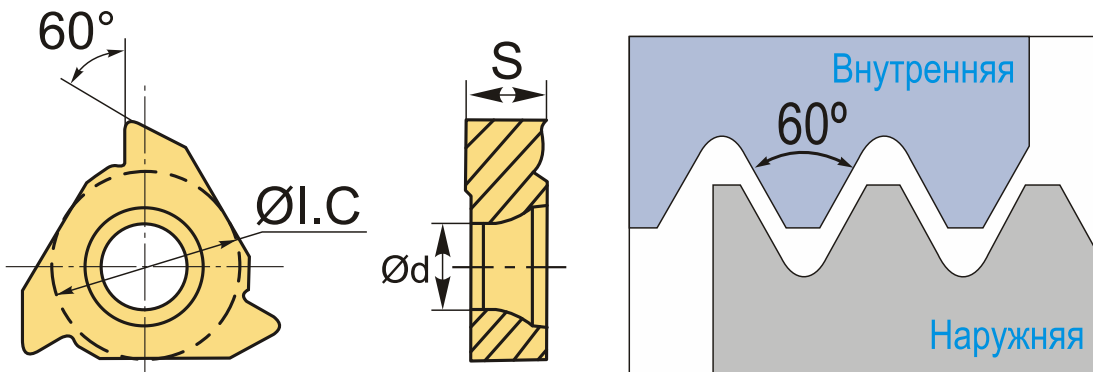
Бренд: CNCM



## ОПИСАНИЕ

Сменная твердосплавная пластина 16NR1.75ISO CA5220 по металлу. Для нарезания метрической резьбы полный профиль 60°. Внутренняя резьба, правое исполнение. Шаг резьбы 1.75 мм.

Группа обрабатываемых материалов по ISO: М, S, Н.



## ТЕХНИЧЕСКИЕ ХАРАКТЕРИСТИКИ

Бренд:	CNCM
Марка:	NR
Вид пластины:	твердосплавные
Размер пластины:	16
Обр-мый материал:	М (нержавеющая сталь) S (жаропрочные) Н (твердые материалы)
Тип:	внутренняя
Исполнение:	правое
Шаг резьбы:	1.75

ØI.C: 9.525 мм

S: 3.65 мм

d: 4 мм

Резьбовой сплав: CA5220

Вес: 0.005 кг

Вес: 0.005 кг

