

**16ER1.25ISO CA5220 пластина резьбовая
твердосплавная, метрическая резьба полный
профиль 60°**

Код: 21456

3 175 ₸ с НДС (за 1шт.)

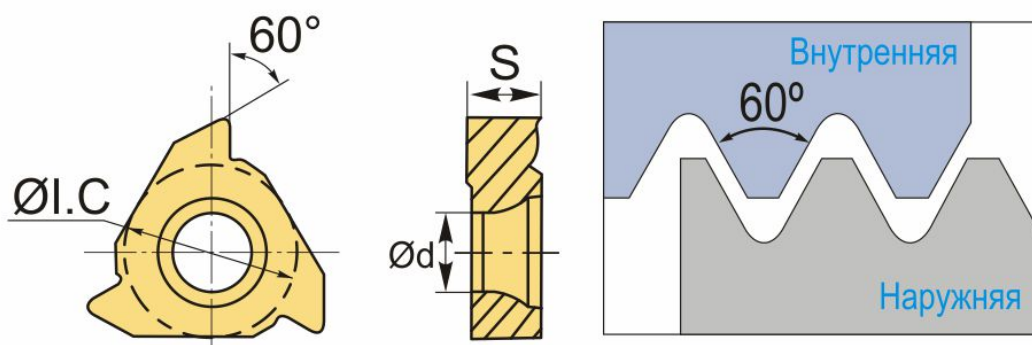
Бренд: CNCM



ОПИСАНИЕ

Сменная твердосплавная пластина 16ER1.25ISO CA5220 по металлу. Для нарезания метрической резьбы полный профиль 60°. Наружная резьба, правое исполнение. Шаг резьбы 1.25 мм.

Группа обрабатываемых материалов по ISO: M, S, H.



ТЕХНИЧЕСКИЕ ХАРАКТЕРИСТИКИ

Бренд:	CNCM
Марка:	ER
Вид пластины:	твердосплавные
Размер пластины:	16
Обр-мый материал:	M (нержавеющая сталь) S (жаропрочные) H (твердые материалы)
Тип:	наружная
Исполнение:	правое
Шаг резьбы:	1.25

ØI.C: 9.525 мм

S: 3.65 мм

d: 4 мм

Резьбовой сплав: CA5220

Вес: 0.005 кг

Вес: 0.005 кг

