



16NR0.75ISO CA5220 пластина резьбовая
твердосплавная, метрическая резьба полный
профиль 60°

Код: 21453

3 175 Т с НДС (за 1шт.)

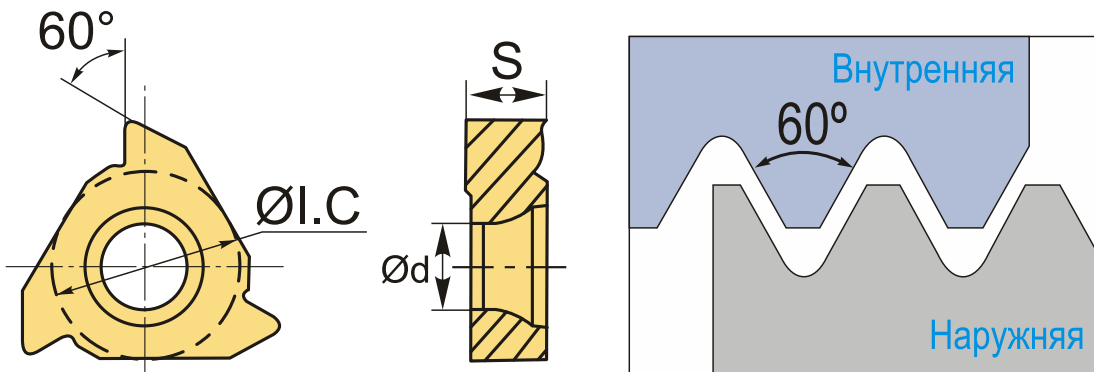
Бренд: CNCM



ОПИСАНИЕ

Сменная твердосплавная пластина 16NR0.75ISO CA5220 по металлу. Для нарезания метрической резьбы полный профиль 60°. Внутренняя резьба, правое исполнение. Шаг резьбы 0.75 мм.

Группа обрабатываемых материалов по ISO: М, S, Н.



ТЕХНИЧЕСКИЕ ХАРАКТЕРИСТИКИ

Бренд:	CNCM
Марка:	NR
Вид пластины:	твердосплавные
Размер пластины:	16
Обр-мый материал:	М (нержавеющая сталь) S (жаропрочные) Н (твердые материалы)
Тип:	внутренняя
Исполнение:	правое
Шаг резьбы:	0.75

ØI.C:	9.525 мм
S:	3.65 мм
d:	4 мм
Сплав отрезки:	CA5220
Вес:	0.005 кг
Вес:	0.005 кг

