



DCMT11T304-NM CA5020 пластина для точения

Код: 21431

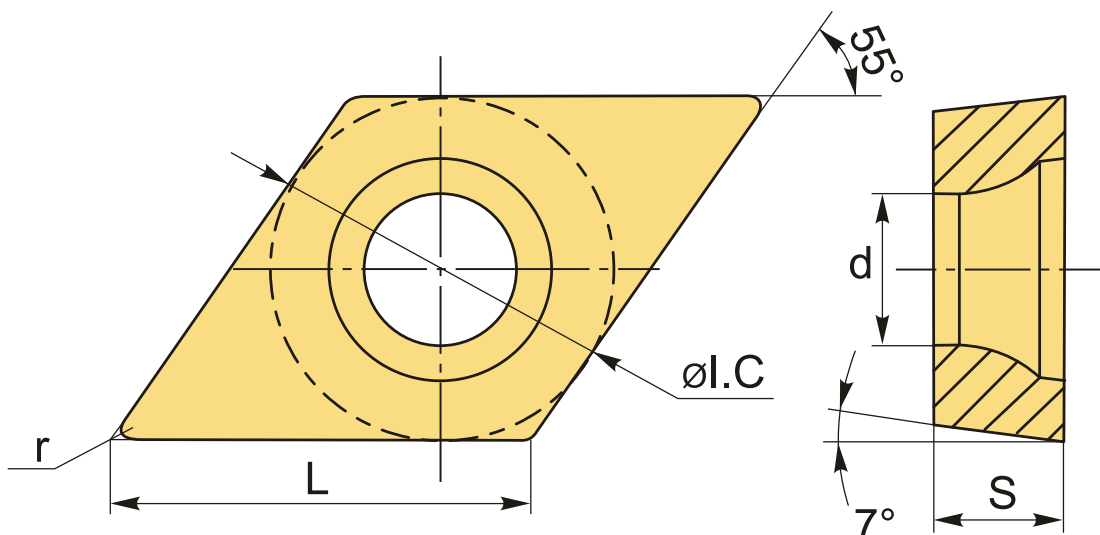
**3 934 ₸** с НДС (за 1шт.)

Бренд: CNCM



## ОПИСАНИЕ

Сменная твердосплавная пластина по металлу DCMT. Ромбическая 55°. Группа обрабатываемых материалов по ISO: P, M, S.



## ТЕХНИЧЕСКИЕ ХАРАКТЕРИСТИКИ

Бренд:	CNCM
Вид обработки:	L (чистовая) M (получистовая)
Марка:	DCMT
Вид пластины:	твердосплавные
Тип пластины (форма):	D-ромбическая 55°
Задний угол:	C-7°
Размер пластины:	11

Обр-мый материал:

P (сталь)  
M (нержавеющая сталь)  
S (жаропрочные)

Стружкой точения:	HM-CNCM
Радиус, r:	0.4 мм
Сплав:	CA5020
L:	11.6 мм
ØI.C:	9.525 мм
S:	3.97 мм
d:	4.4 мм
Вес:	0.006 кг
Вес:	0.006 кг

