



CCMT120408-NM CA5020 пластина для точения

Код: 21428

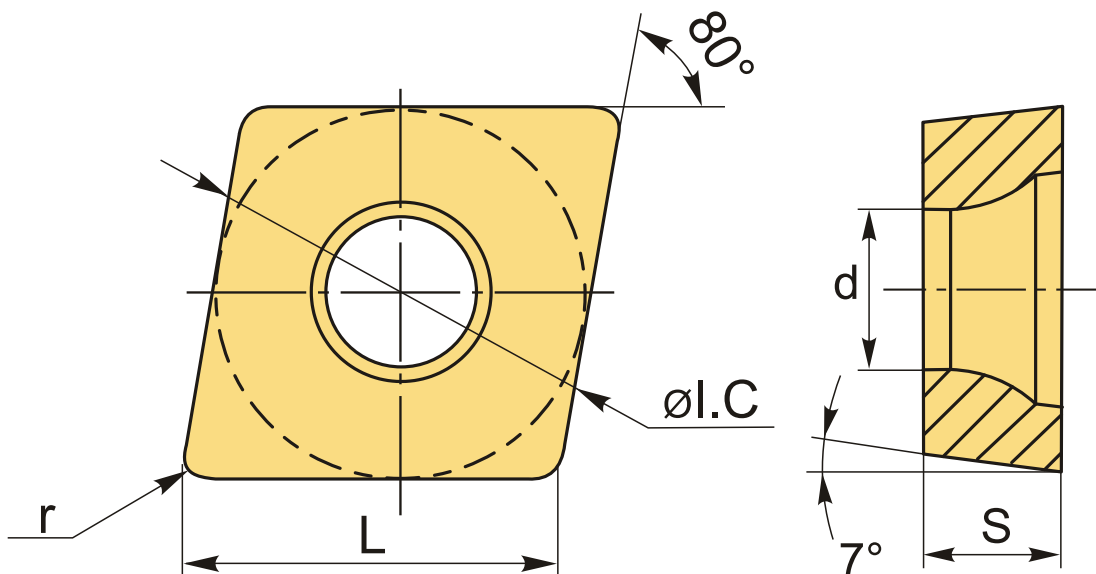
2 722 ₮ с НДС (за 1шт.)

Бренд: CNCM



ОПИСАНИЕ

Сменная токарная твердосплавная пластина по металлу CCMT. Ромбическая 80°. Группа обрабатываемых материалов по ISO: P, M, S.



ТЕХНИЧЕСКИЕ ХАРАКТЕРИСТИКИ

Бренд:	CNCM
Вид обработки:	M (получистовая)
Марка:	CCMT
Вид пластины:	твердосплавные
Тип пластины (форма):	C-ромбическая 80°
Задний угол:	C-7°
Размер пластины:	12

Обр-мый материал:

P (сталь)
M (нержавеющая сталь)
S (жаропрочные)

Стружкойлом точения:	HM-CNCM
Радиус, r:	0.8 мм
Сплав:	CA5020
L:	12.9 мм
ØI.C:	12.7 мм
S:	4.76 мм
d:	5.56 мм
Вес:	0.008 кг
Вес:	0.008 кг

