

CCMT09T302-HF CA5020 пластина для точения

Код: 21426

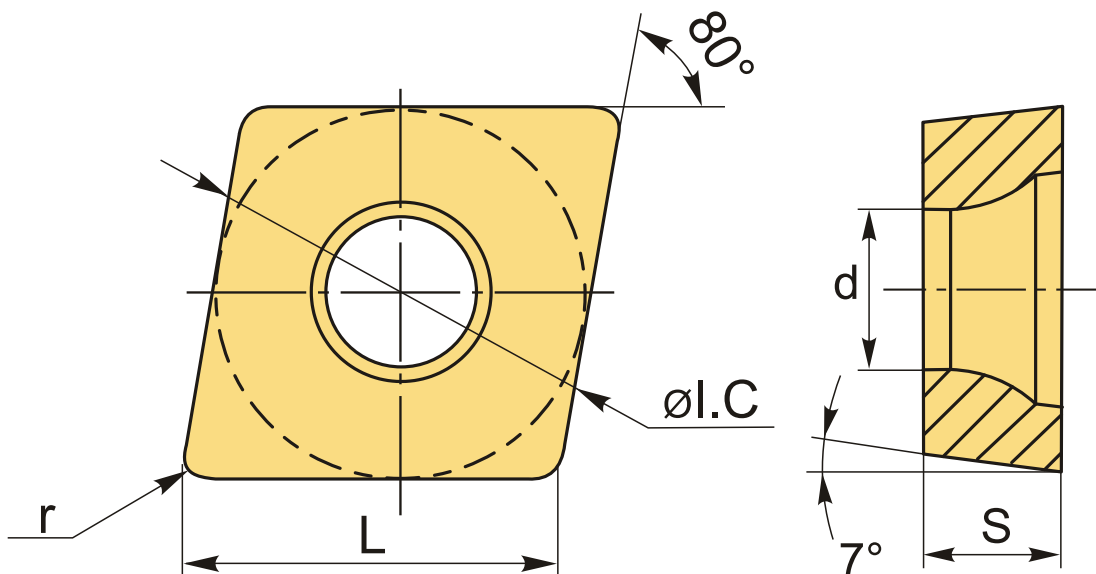
2 302 Т с НДС (за 1шт.)

Бренд: CNCM



ОПИСАНИЕ

Сменная токарная твердосплавная пластина по металлу CCMT. Ромбическая 80°. Группа обрабатываемых материалов по ISO: P, M, S.



ТЕХНИЧЕСКИЕ ХАРАКТЕРИСТИКИ

| | |
|-----------------------|-------------------|
| Бренд: | CNCM |
| Вид обработки: | L (чистовая) |
| Марка: | CCMT |
| Вид пластины: | твердосплавные |
| Тип пластины (форма): | C-ромбическая 80° |
| Задний угол: | C-7° |
| Размер пластины: | 9 |

Обр-мый материал:

P (сталь)
M (нержавеющая сталь)
S (жаропрочные)

| | |
|----------------------|----------|
| Стружкойлом точения: | HF-CNCM |
| Радиус, r: | 0.2 мм |
| Сплав: | CA5020 |
| L: | 9.7 мм |
| ØI.C: | 9.525 мм |
| S: | 3.97 мм |
| d: | 4.4 мм |
| Вес: | 0.005 кг |
| Вес: | 0.005 кг |

