



PF10.08A27.080.05 фреза торцевая насадная со сменными пластинами

Код: 21395

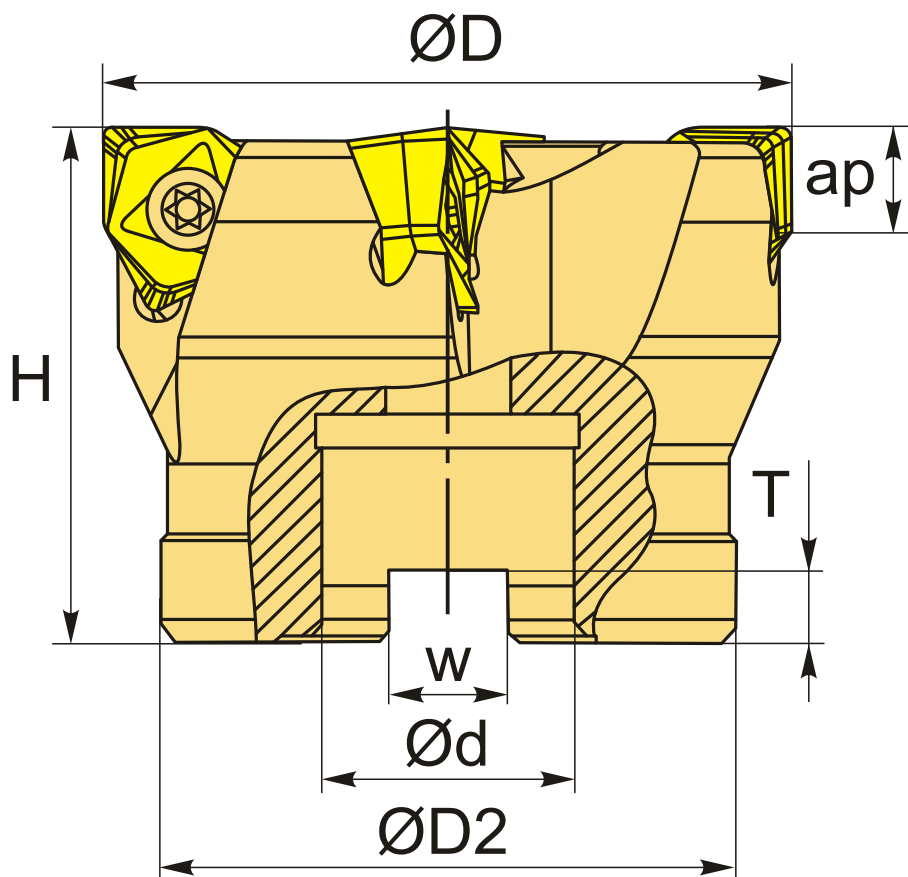
47 469 Т с НДС (за 1 шт.)

Бренд: CNCM



ОПИСАНИЕ

Фреза насадная со сменными пластинами по металлу для фрезерного станка. Диаметр - 80 мм. Для пластин WNMU0806**.



ТЕХНИЧЕСКИЕ ХАРАКТЕРИСТИКИ

Бренд:	CNCM
Каналы для СОЖ:	Нет
Марка фрезы с пластинами:	PF10
Тип хвостовика:	Отверстие (насадная)

Марка фрезы:	PF10
Вид фрезы:	со сменными пластинами
Подходящие пластины:	WNUMU0806**
Совместимость с пластинами брендов:	CNCM
Угол фрезы/пластины:	90 °
∅D фрезы:	80 мм
Тип фрезы:	насадная
ap:	8 мм
∅D2:	60 мм
∅d:	27 мм
H:	50 мм
Количество зубьев:	5
W:	12.4 мм
T:	6.3 мм
Комплект пластин:	Приобретаются отдельно
Вес:	1.066 кг
Вес:	1.066 кг

