



PF10.08V32.100.05 фреза торцевая насадная со сменными пластинами

Код: 21393

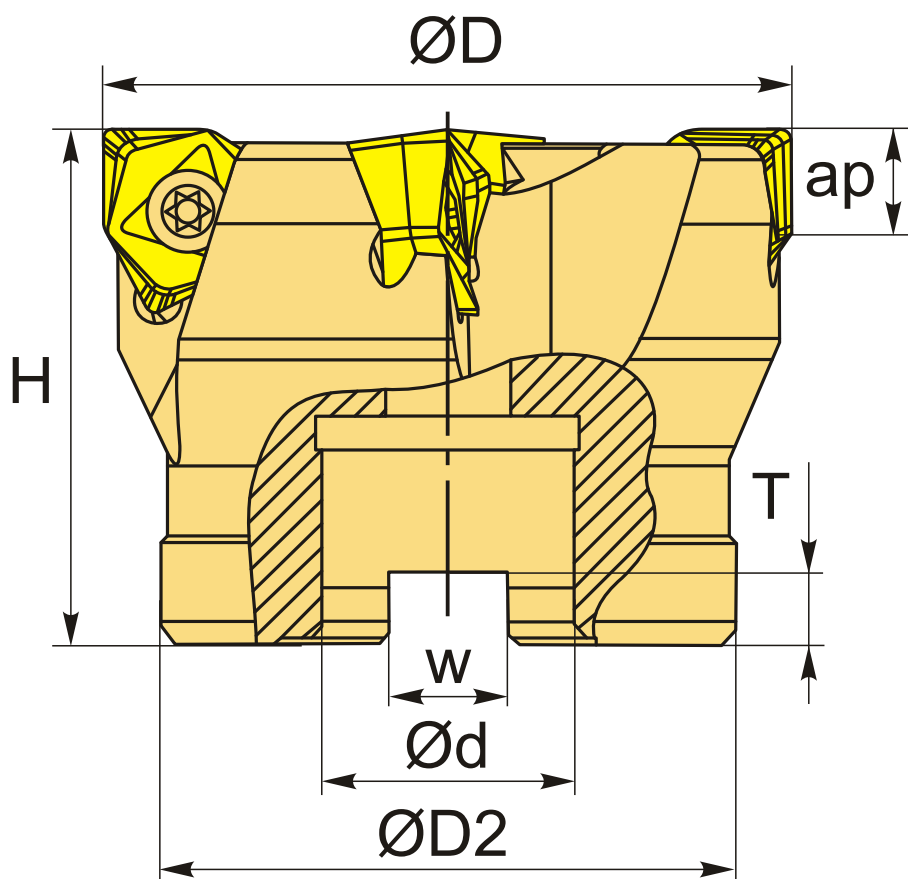
56 896 Т с НДС (за 1 шт.)

Бренд: CNCM



ОПИСАНИЕ

Фреза насадная со сменными пластинами по металлу для фрезерного станка. Диаметр - 100 мм. Для пластин WNMU0806**.



ТЕХНИЧЕСКИЕ ХАРАКТЕРИСТИКИ

Бренд:

CNCM

Каналы для СОЖ:

Нет

Марка фрезы с пластинами:

PF10

Тип хвостовика:

Отверстие (насадная)

Марка фрезы:	PF10
Вид фрезы:	со сменными пластинами
Подходящие пластины:	WNMU0806**
Совместимость с пластинами брендов:	CNCM
Угол фрезы/пластины:	90 °
∅D фрезы:	100 мм
Тип фрезы:	насадная
ap:	8 мм
∅D2:	70 мм
∅d:	32 мм
H:	50 мм
Количество зубьев:	5
W:	14.4 мм
T:	8 мм
Комплект пластин:	Приобретаются отдельно
Вес:	1.514 кг
Вес:	1.514 кг

