



PF11.09B40.160.12 фреза торцевая насадная со сменными пластинами

Код: 21391

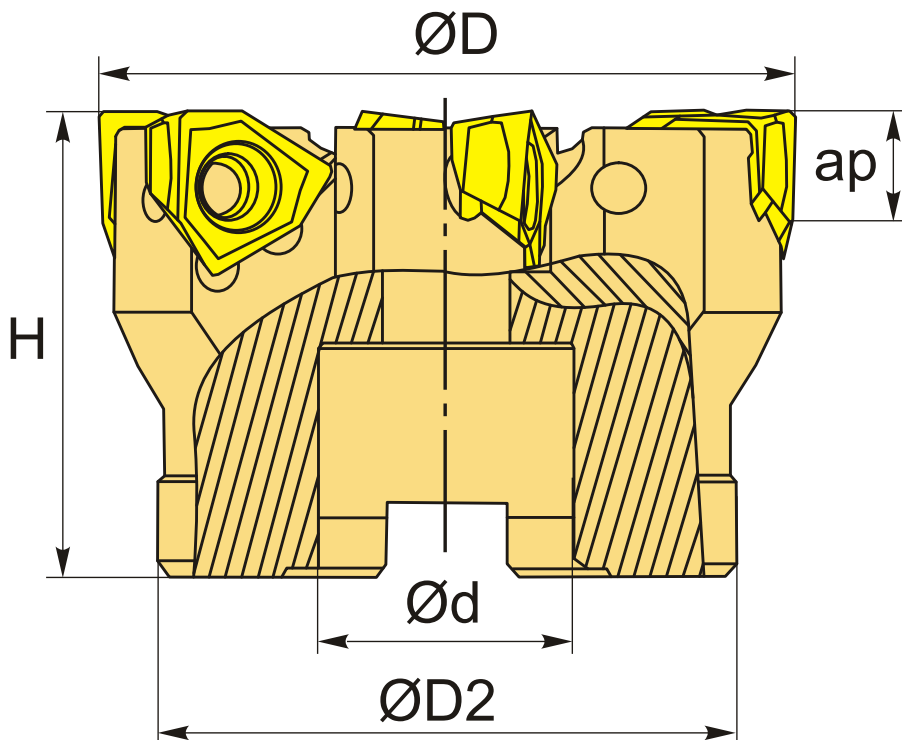
**192 678 Т** с НДС (за 1 шт.)

Бренд: CNCM



## ОПИСАНИЕ

Фреза торцевая насадная со сменными пластинами по металлу для фрезерного станка. Диаметр - 160 мм. Для пластин XNGU090508PRHDE.



## ТЕХНИЧЕСКИЕ ХАРАКТЕРИСТИКИ

Бренд:	CNCM
Каналы для СОЖ:	Нет
Марка фрезы с пластинами:	PF11
Назначение фрезы:	Торцевая фреза Фрезерование уступов

Тип хвостовика:	Отверстие (насадная)
Марка фрезы:	PF11
Вид фрезы:	со сменными пластинами
Подходящие пластины:	XNGU090508PRHDE
Совместимость с пластинами брендов:	CNCM
Угол фрезы/пластины:	90 °
∅D фрезы:	160 мм
Тип фрезы:	насадная
ap:	9.2 мм
∅D2:	100 мм
∅d:	40 мм
H:	63 мм
Количество зубьев:	12
Комплект пластин:	Приобретаются отдельно
Вес:	5.210 кг
Вес:	5.210 кг

