



PF11.09B32.100.08 фреза торцевая насадная со сменными пластинами

Код: 21389

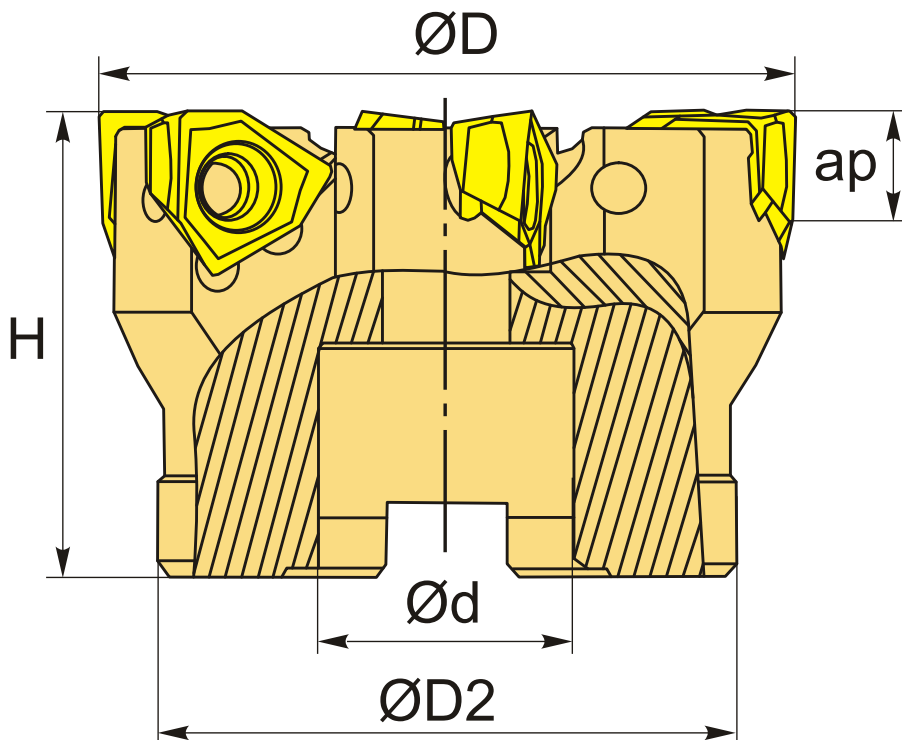
83 078 Т с НДС (за 1 шт.)

Бренд: CNCM



ОПИСАНИЕ

Фреза торцевая насадная со сменными пластинами по металлу для фрезерного станка. Диаметр - 100 мм. Для пластин XNGU090508PRHDE.



ТЕХНИЧЕСКИЕ ХАРАКТЕРИСТИКИ

Бренд: CNCM

Каналы для СОЖ: Нет

Марка фрезы с пластинами: PF11

Назначение фрезы: Торцевая фреза
Фрезерование уступов

Тип хвостовика:	Отверстие (насадная)
Марка фрезы:	PF11
Вид фрезы:	со сменными пластинами
Подходящие пластины:	XNGU090508PRHDE
Совместимость с пластинами брендов:	CNCM
Угол фрезы/пластины:	90 °
∅D фрезы:	100 мм
Тип фрезы:	насадная
ap:	9.2 мм
∅D2:	70 мм
∅d:	32 мм
H:	50 мм
Количество зубьев:	8
Комплект пластин:	Приобретаются отдельно
Вес:	1.430 кг
Вес:	1.430 кг

