



PT03.14C60.250.18.H20 дисковая фреза со сменными пластинами

Код: 21385

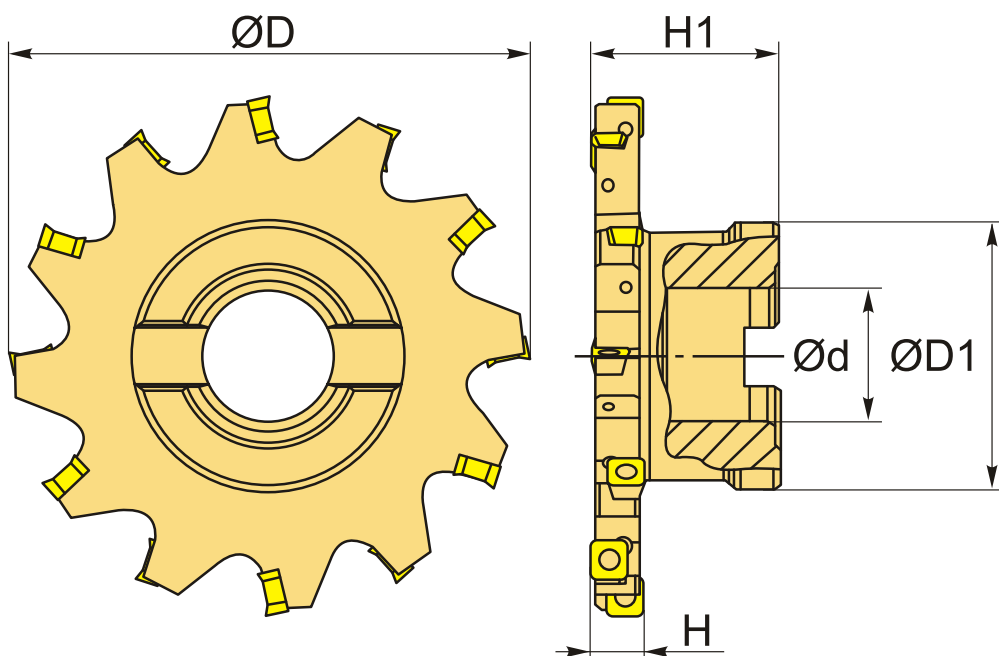
269 819 Т с НДС (за 1 шт.)

Бренд: CNCM



ОПИСАНИЕ

Фреза дисковая со сменными пластинами по металлу для фрезерного станка. Диаметр - 250 мм. Для пластин X3-145008H.



ТЕХНИЧЕСКИЕ ХАРАКТЕРИСТИКИ

Бренд:	CNCM
Каналы для СОЖ:	Нет
Марка фрезы с пластинами:	PT03
Назначение фрезы:	Пазовая фреза
Тип хвостовика:	Отверстие (насадная)
Марка фрезы:	PT03

Вид фрезы:	со сменными пластинами
Подходящие пластины:	X3-145008H
Совместимость с пластинами брендов:	Intool
∅D фрезы:	250 мм
∅D1:	135 мм
∅d:	60 мм
H:	20 мм
Количество зубьев:	18
H1:	63 мм
Комплект пластин:	Приобретаются отдельно
Вес:	10.110 кг
Вес:	10.110 кг

