



PT03.11C40.200.16.H18 дисковая фреза со сменными пластинами

Код: 21382

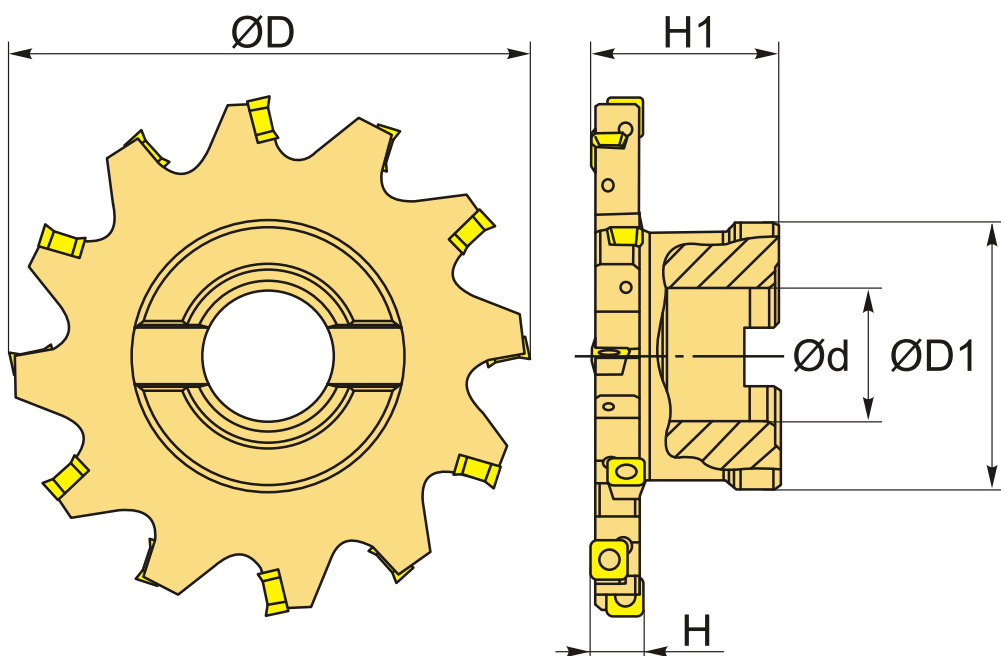
208 035 T с НДС (за 1 шт.)

Бренд: CNCM



ОПИСАНИЕ

Фреза дисковая со сменными пластинами по металлу для фрезерного станка. Диаметр - 200 мм. Для пластин X3-115008H.



ТЕХНИЧЕСКИЕ ХАРАКТЕРИСТИКИ

Бренд:	CNCM
Каналы для СОЖ:	Нет
Марка фрезы с пластинами:	PT03
Назначение фрезы:	Пазовая фреза
Тип хвостовика:	Отверстие (насадная)
Марка фрезы:	PT03

Вид фрезы:	со сменными пластинами
Подходящие пластины:	X3-115008H
Совместимость с пластинами брендов:	Intool
∅D фрезы:	200 мм
∅D1:	92 мм
∅d:	40 мм
H:	18 мм
Количество зубьев:	16
H1:	50 мм
Комплект пластин:	Приобретаются отдельно
Вес:	5.508 кг
Вес:	5.508 кг

