



PT03.11C40.200.16.H16 дисковая фреза со сменными пластинами

Код: 21381

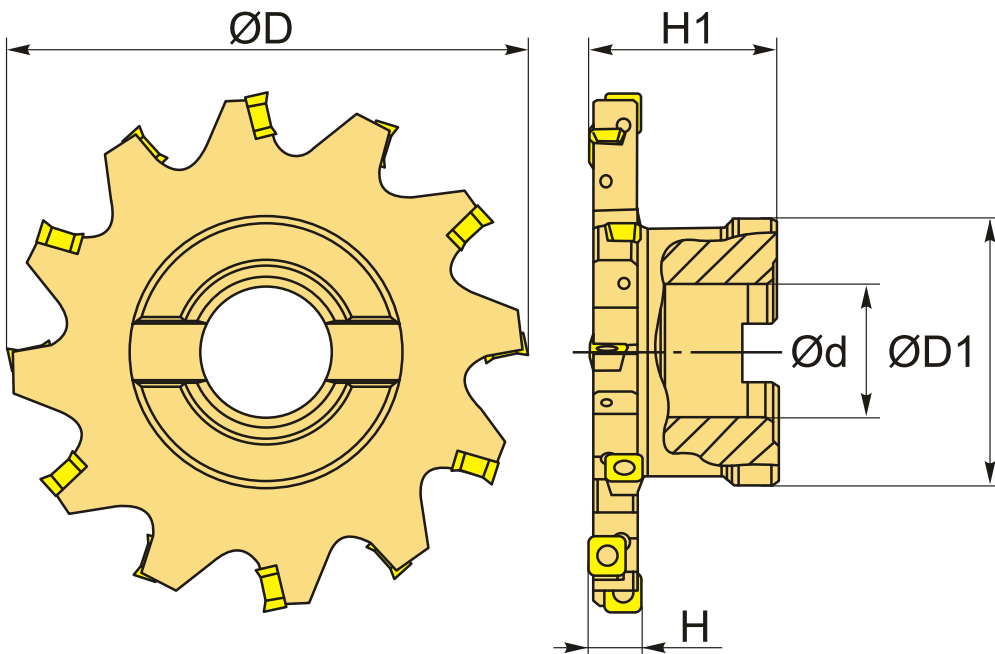
208 035 T с НДС (за 1 шт.)

Бренд: CNCM



ОПИСАНИЕ

Фреза дисковая со сменными пластинами по металлу для фрезерного станка. Диаметр - 200 мм. Для пластин X3-115008H.



ТЕХНИЧЕСКИЕ ХАРАКТЕРИСТИКИ

| | |
|---------------------------|----------------------|
| Бренд: | CNCM |
| Каналы для СОЖ: | Нет |
| Марка фрезы с пластинами: | PT03 |
| Назначение фрезы: | Пазовая фреза |
| Тип хвостовика: | Отверстие (насадная) |
| Марка фрезы: | PT03 |

| | |
|-------------------------------------|------------------------|
| Вид фрезы: | со сменными пластинами |
| Подходящие пластины: | X3-115008H |
| Совместимость с пластинами брендов: | Intool |
| ∅D фрезы: | 200 мм |
| ∅D1: | 92 мм |
| ∅d: | 40 мм |
| H: | 16 мм |
| Количество зубьев: | 16 |
| H1: | 50 мм |
| Комплект пластин: | Приобретаются отдельно |
| Вес: | 5.086 кг |
| Вес: | 5.086 кг |

