



PE14.11A27.080.09 фреза торцевая насадная со сменными пластинами

Код: 21366

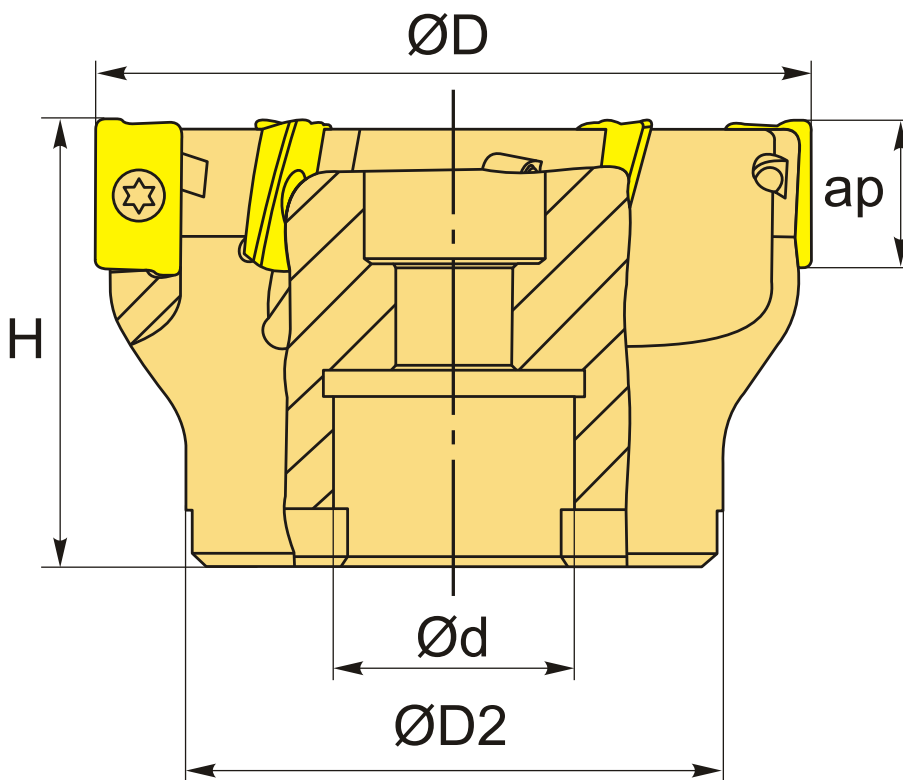
73 998 ₮ с НДС (за 1 шт.)

Бренд: CNCM



ОПИСАНИЕ

Корпусные фрезы концевая со сменными пластинами по металлу для фрезерного станка. Диаметр - 80 мм. Для пластин AXMT11T308.



ТЕХНИЧЕСКИЕ ХАРАКТЕРИСТИКИ

Бренд:	CNCM
Каналы для СОЖ:	Нет
Марка фрезы с пластинами:	PE14
Назначение фрезы:	Фрезерование уступов Газовая фреза

Тип хвостовика:	Отверстие (насадная)
Марка фрезы:	PE14
Вид фрезы:	со сменными пластинами
Подходящие пластины:	АХМТ11ТЗ**
Совместимость с пластинами брендов:	CNCM
Угол фрезы/пластины:	90 °
∅D фрезы:	80 мм
Тип фрезы:	насадная
ap:	10 мм
∅D2:	60 мм
∅d:	27 мм
H:	50 мм
Количество зубьев:	9
Комплект пластин:	Приобретаются отдельно
Вес:	1.078 кг
Вес:	1.078 кг

