



PF10.08A22.063.03 фреза торцевая насадная со сменными пластинами

Код: 21357

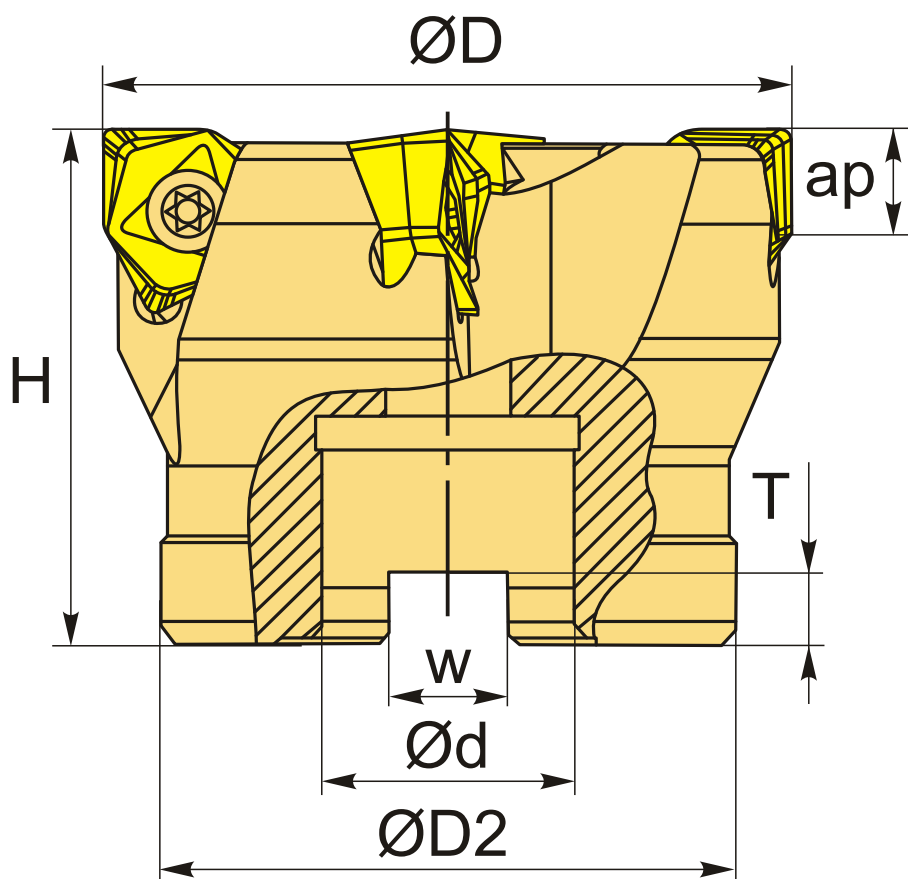
31 417 Т с НДС (за 1 шт.)

Бренд: CNCM



ОПИСАНИЕ

Фреза насадная со сменными пластинами по металлу для фрезерного станка. Диаметр - 63 мм. Для пластин WNMU0806**.



ТЕХНИЧЕСКИЕ ХАРАКТЕРИСТИКИ

Бренд:

CNCM

Каналы для СОЖ:

Нет

Марка фрезы с пластинами:

PF10

Тип хвостовика:

Отверстие (насадная)

Марка фрезы:	PF10
Вид фрезы:	со сменными пластинами
Подходящие пластины:	WNMU0806**
Совместимость с пластинами брендов:	CNCM
∅D фрезы:	63 мм
Тип фрезы:	насадная
ap:	8 мм
∅D2:	47 мм
∅d:	22 мм
H:	40 мм
Количество зубьев:	3
W:	10.4 мм
T:	6.3 мм
Комплект пластин:	Приобретаются отдельно
Вес:	0.582 кг
Вес:	0.582 кг

