



**АХМТ11Т308-GM CM200 пластина для фрез**

Код: 21356

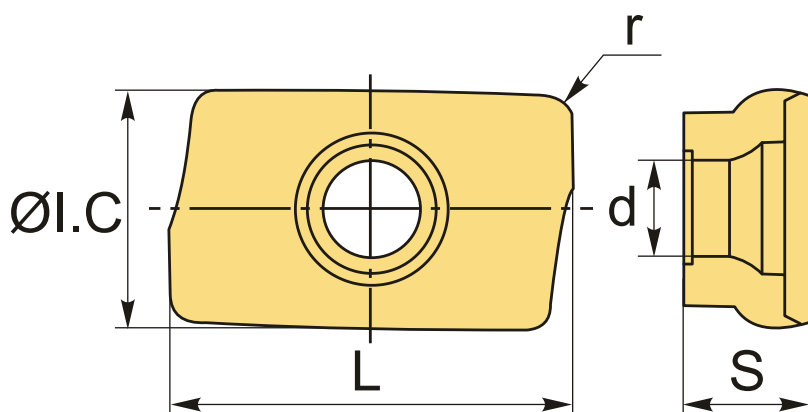
**3 005 Т** с НДС (за 1шт.)

Бренд: CNCM



## ОПИСАНИЕ

Сменная твердосплавная пластина для фрезерования АХМТ. Прямоугольная. Группа обрабатываемых материалов: Р, М, К.



## ТЕХНИЧЕСКИЕ ХАРАКТЕРИСТИКИ

Бренд:	CNCM
Вид обработки:	М (получистовая)
Марка:	АХМТ
Вид пластины:	твердосплавные
Тип пластины (форма):	А-прямоугольная 80-85°
Размер пластины:	11
Обр-мый материал:	Р (сталь) М (нержавеющая сталь) К (чугун)
Радиус, r:	0.8 мм

Сплав фрезерования:	CM200
L:	11.7 мм
ØI.C:	6.93 мм
S:	3.6 мм
d:	2.8 мм
Вес:	0.003 кг
Вес:	0.003 кг

