



WNMU080608PN-GM CM200 пластина для фрез

Код: 21354

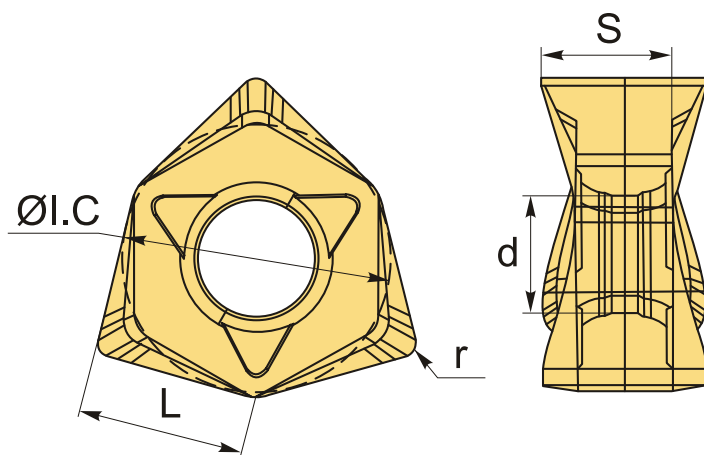
3 756 Т с НДС (за 1шт.)

Бренд: CNCM



ОПИСАНИЕ

Сменная твердосплавная пластина для фрезерования WNMU. Тригональная. Группа обрабатываемых материалов по ISO: P, M, K.



ТЕХНИЧЕСКИЕ ХАРАКТЕРИСТИКИ

Бренд:	CNCM
Вид обработки:	M (получистовая) R (черновая)
Марка:	WNMU
Вид пластины:	твердосплавные
Тип пластины (форма):	W-тригональная
Размер пластины:	8
Обр-мый материал:	P (сталь) M (нержавеющая сталь) K (чугун)

Радиус, r:	0.8 мм
Сплав фрезерования:	CM200
L:	8.7 мм
ØI.C:	14.02 мм
S:	6.65 мм
d:	6.2 мм
Вес:	0.013 кг
Вес:	0.013 кг

