



PF11.09A22.050.05 фреза торцевая насадная со сменными пластинами

Код: 21350

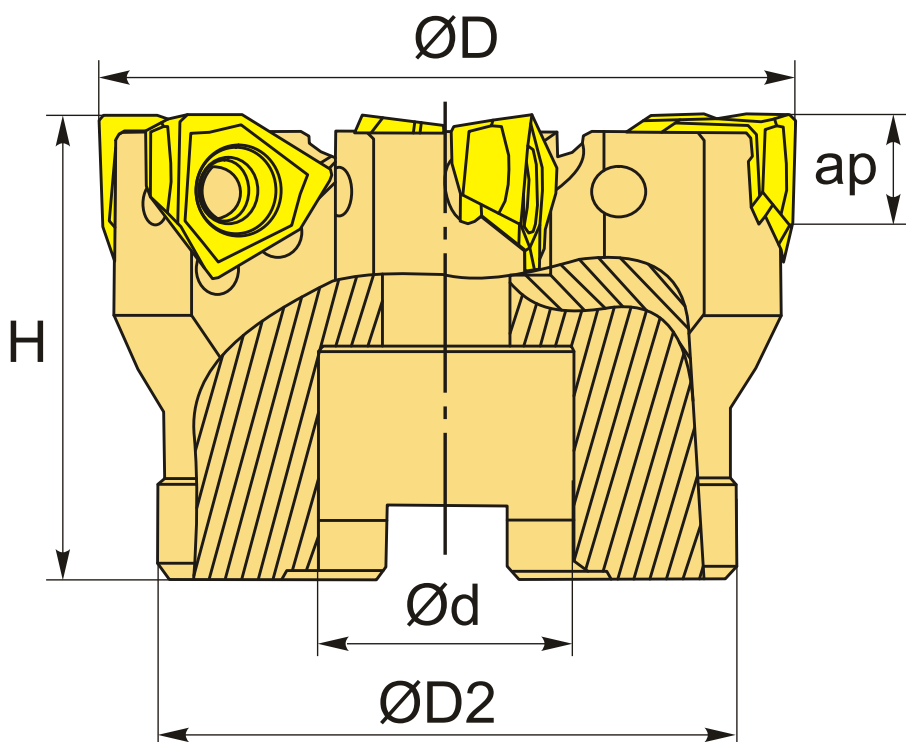
47 469 Т с НДС (за 1 шт.)

Бренд: CNCM



ОПИСАНИЕ

Фреза торцевая насадная со сменными пластинами по металлу для фрезерного станка. Диаметр - 50 мм. Для пластин XNGU090508PRHDE.



ТЕХНИЧЕСКИЕ ХАРАКТЕРИСТИКИ

| | |
|---------------------------|--|
| Бренд: | CNCM |
| Каналы для СОЖ: | Нет |
| Марка фрезы с пластинами: | PF11 |
| Назначение фрезы: | Торцевая фреза Фрезерование уступов |
| Тип хвостовика: | Отверстие (насадная) |

Марка фрезы:

PF11

Вид фрезы:

со сменными пластинами

Подходящие пластины:

XNGU090508PRHDE

Совместимость с пластинами брендов:

CNCM

Угол фрезы/пластины:

90 °

∅D фрезы:

50 мм

Тип фрезы:

насадная

ap:

9.2 мм

∅D2:

40 мм

∅d:

22 мм

H:

40 мм

Количество зубьев:

5

Комплект пластин:

Приобретаются отдельно

Вес:

0.296 кг

Вес:

0.296 кг

