



PT03.11B40.160.14.H16 дисковая фреза со сменными пластинами

Код: 21346

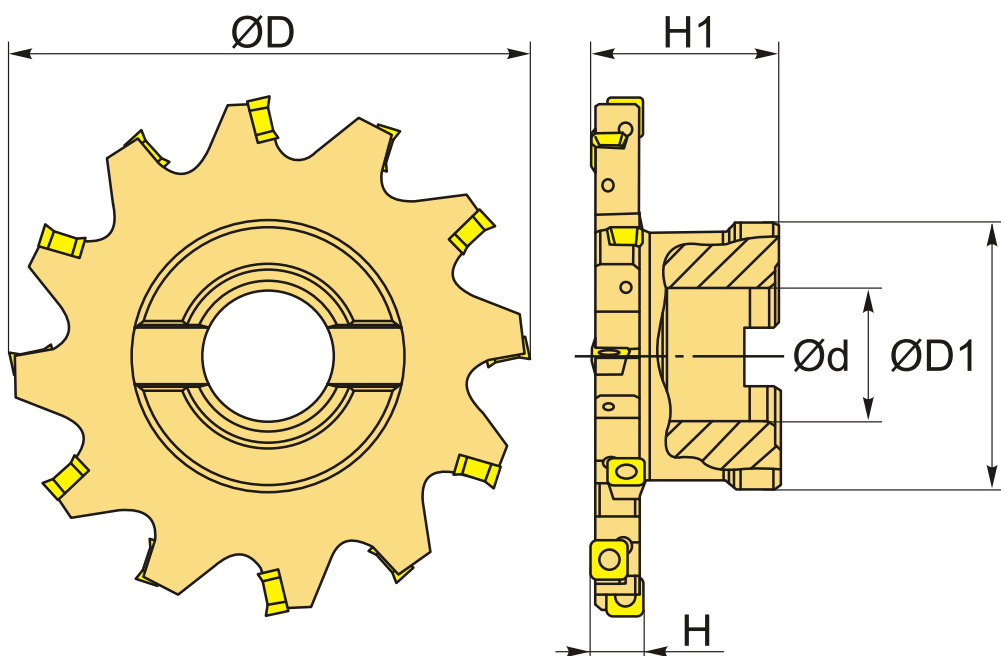
182 208 Т с НДС (за 1 шт.)

Бренд: CNCM



ОПИСАНИЕ

Фреза дисковая со сменными пластинами по металлу для фрезерного станка. Диаметр - 160 мм. Для пластин ХЗ-115008Н.



ТЕХНИЧЕСКИЕ ХАРАКТЕРИСТИКИ

Бренд:	CNCM
Каналы для СОЖ:	Нет
Марка фрезы с пластинами:	PT03
Назначение фрезы:	Пазовая фреза
Тип хвостовика:	Отверстие (насадная)
Марка фрезы:	PT03

Вид фрезы:	со сменными пластинами
Подходящие пластины:	X3-115008H
Совместимость с пластинами брендов:	Intool
∅D фрезы:	160 мм
∅D1:	80 мм
∅d:	40 мм
H:	16 мм
Количество зубьев:	14
H1:	50 мм
Комплект пластин:	Приобретаются отдельно
Вес:	3.314 кг
Вес:	3.314 кг

