



PT03.08B32.125.12.H12 дисковая фреза со сменными пластинами

Код: 21345

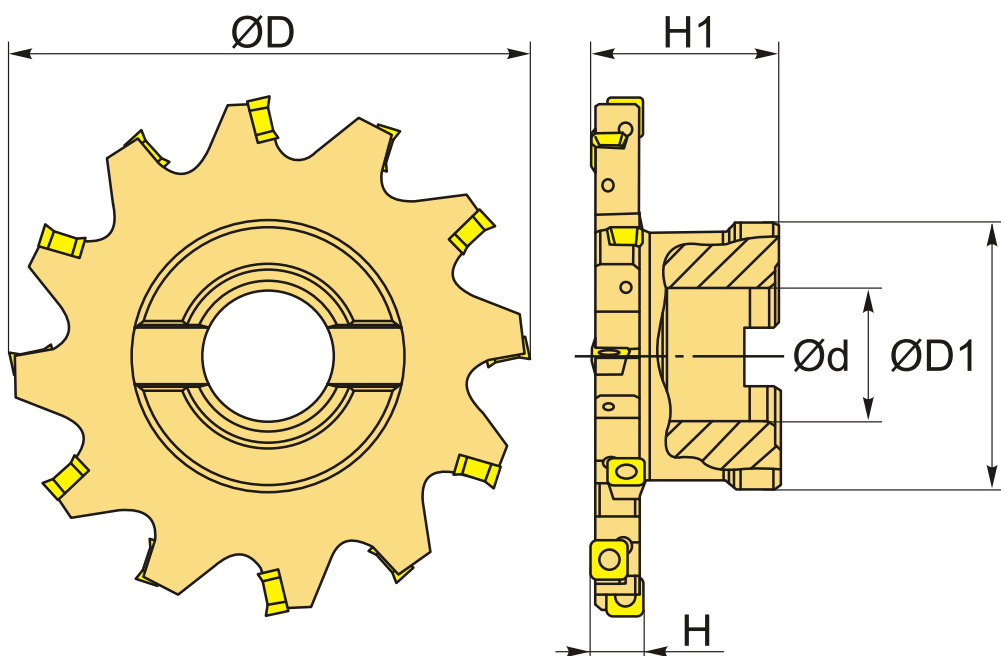
159 169 Т с НДС (за 1 шт.)

Бренд: CNCM



ОПИСАНИЕ

Фреза дисковая со сменными пластинами по металлу для фрезерного станка. Диаметр - 125 мм. Для пластин X3-084508H.



ТЕХНИЧЕСКИЕ ХАРАКТЕРИСТИКИ

Бренд:	CNCM
Каналы для СОЖ:	Нет
Марка фрезы с пластинами:	PT03
Назначение фрезы:	Пазовая фреза
Тип хвостовика:	Отверстие (насадная)
Марка фрезы:	PT03

Вид фрезы:	со сменными пластинами
Подходящие пластины:	X3-084508H
Совместимость с пластинами брендов:	Intool
∅D фрезы:	125 мм
∅D1:	65 мм
∅d:	32 мм
H:	12 мм
Количество зубьев:	12
H1:	45 мм
Комплект пластин:	Приобретаются отдельно
Вес:	1.298 кг
Вес:	1.298 кг

