



**XSEQ12T3 CA5020** пластина для фрез

Код: 21343

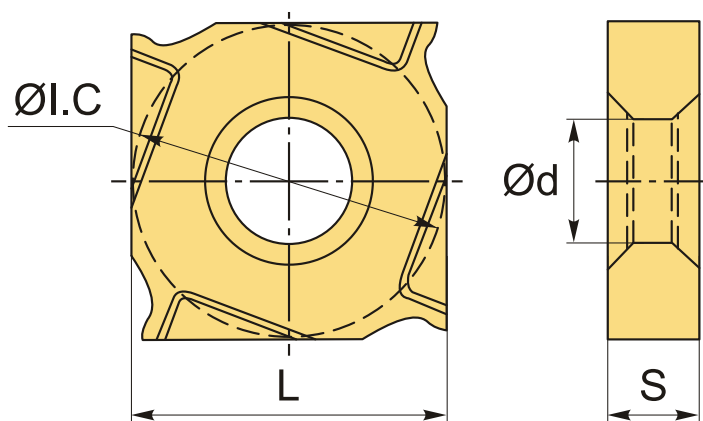
**5 009 Т** с НДС (за 1шт.)

Бренд: CNCM



## ОПИСАНИЕ

Сменная твердосплавная пластина по металлу XSEQ. Группа обрабатываемых материалов по ISO: P.



## ТЕХНИЧЕСКИЕ ХАРАКТЕРИСТИКИ

Бренд:	CNCM
Вид обработки:	M (получистовая)
Марка:	XSEQ
Вид пластины:	твердосплавные
Тип пластины (форма):	Z-другая форма
Размер пластины:	12
Обр-мый материал:	P (сталь)
Сплав фрезерования:	CA5020
L:	12.7 мм

ØI.C: 12.7 MM

S: 3.5 MM

d: 5 MM

Bec: 0.007 κΓ

Bec: 0.007 κΓ

