



APMT1604PDER-XM CA130 пластина для фрез

Код: 21304

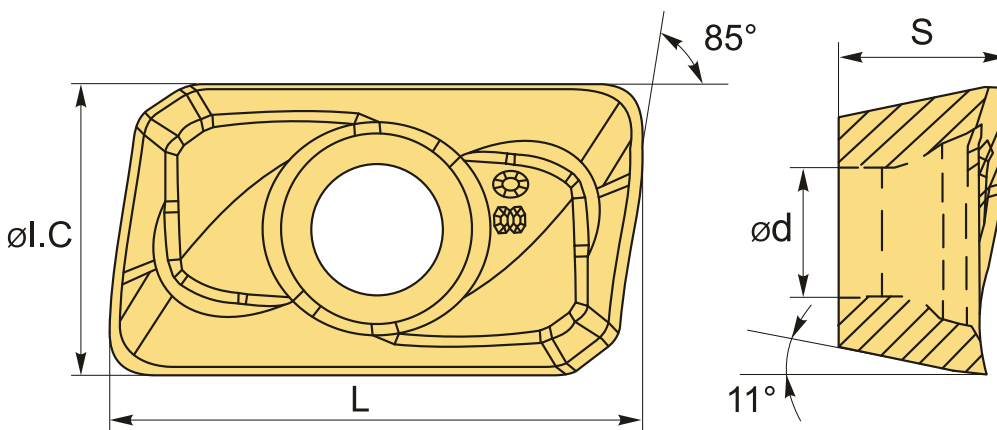
4 031 Т с НДС (за 1шт.)

Бренд: CNCM



ОПИСАНИЕ

Сменная твердосплавная пластина по металлу. Прямоугольная 85°. Группа обрабатываемых материалов по ISO: P, M, K.



ТЕХНИЧЕСКИЕ ХАРАКТЕРИСТИКИ

Бренд:	CNCM
Вид обработки:	L (чистовая) M (получистовая)
Марка:	APMT
Вид пластины:	твердосплавные
Тип пластины (форма):	A-прямоугольная 80-85°
Размер пластины:	16
Обр-мый материал:	P (сталь) M (нержавеющая сталь) K (чугун)

Радиус, r:	0.4 мм
Стружкой фрезерования:	CNCM-XM
Сплав фрезерования:	CA130
L:	17.25 мм
ØI.C:	9.25 мм
S:	5.2 мм
d:	4.4 мм
Вес:	0.008 кг
Вес:	0.008 кг

