

APMT1135PDER-H2 CA130 пластина для фрез

Код: 21299

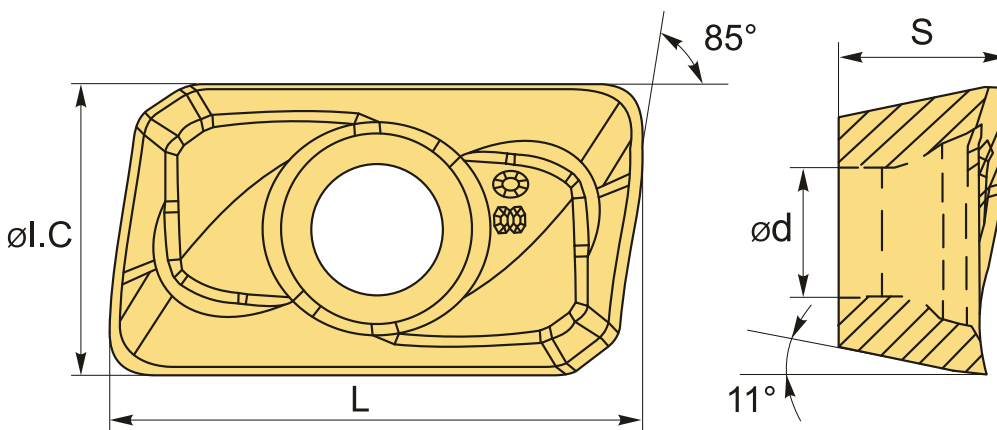
2 165 ₸ с НДС (за 1шт.)

Бренд: CNCM



ОПИСАНИЕ

Сменная твердосплавная пластина по металлу. Прямоугольная 85°. Группа обрабатываемых материалов по ISO: P, M, K.



ТЕХНИЧЕСКИЕ ХАРАКТЕРИСТИКИ

Бренд:	CNCM
Вид обработки:	L (чистовая) M (получистовая)
Марка:	APMT
Вид пластины:	твердосплавные
Тип пластины (форма):	A-прямоугольная 80-85°
Размер пластины:	11
Обр-мый материал:	P (сталь) M (нержавеющая сталь) K (чугун)

Радиус, r: 0.8 мм

Стружкой фрезерования: CNCM-H2

Сплав фрезерования: CA130

L: 11.25 мм

ØI.C: 6.2 мм

S: 3.5 мм

d: 2.8 мм

Вес: 0.003 кг

Вес: 0.003 кг

