



APMT1135PDER-XM CP130 пластина для фрез

Код: 21295

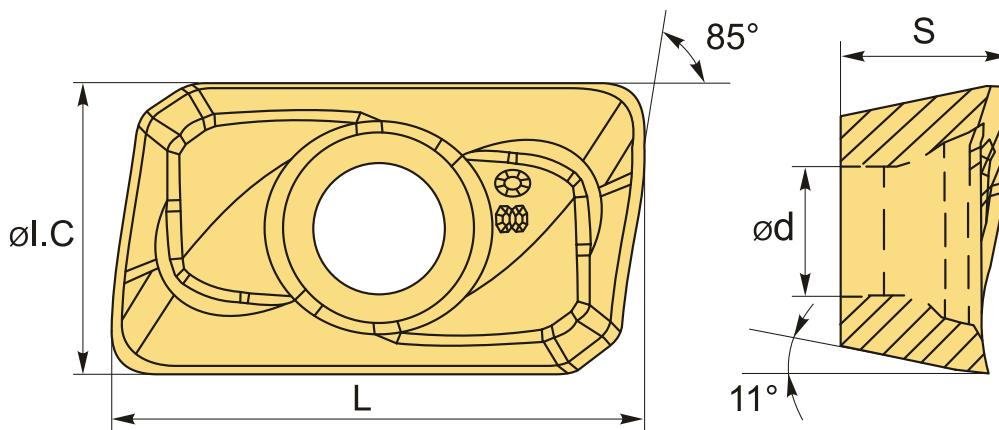
2 133 ₸ с НДС (за 1шт.)

Бренд: CNCM



ОПИСАНИЕ

Сменная твердосплавная пластина по металлу. Прямоугольная 85°. Группа обрабатываемых материалов по ISO: P, M.



ТЕХНИЧЕСКИЕ ХАРАКТЕРИСТИКИ

Бренд:	CNCM
Вид обработки:	M (получистовая)
Марка:	APMT
Вид пластины:	твердосплавные
Тип пластины (форма):	A-прямоугольная 80-85°
Размер пластины:	11
Обр-мый материал:	P (сталь) M (нержавеющая сталь)
Радиус, г:	0.8 мм
Стружкой фрезерования:	CNCM-XM

Сплав фрезерования:

CP130

L: 11.25 мм

ØI.C: 6.2 мм

S: 3.5 мм

d: 2.8 мм

Вес: 0.003 кг

Вес: 0.003 кг

