



I2.3210 H110 сменная головка для сверла 32.1 мм

Код: 21292

114 568 Т с НДС (за 1 шт.)

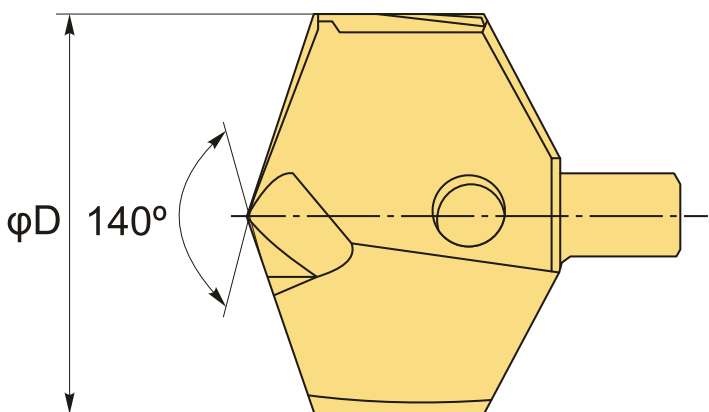
Бренд: Intool



ОПИСАНИЕ

Диаметр 32.1 мм. Для материалов по ISO: **M**, **S**, **H**. Угол вершины 140°. Покрытие AlTiN.

Сменная твердосплавная головка для сверл по металлу I2.**. Для сверл серий: CD20** (Intool). Специальная форма пластины – высокая скорость проникновения сверла, точный размер и чистота отверстия.



ТЕХНИЧЕСКИЕ ХАРАКТЕРИСТИКИ

Бренд:	Intool
Сплав головок :	H110
Серия сверла:	I2 сменная головка для сверл
Диаметр, D:	32.1 мм
Обр-мый материал:	M (нержавеющая сталь) S (жаропрочные) H (твердые материалы)
Покрытие :	AlTiN(TiAlN)
Вес:	0.070 кг

Бес:

0.070 кг

