



I2.2550 H110 сменная головка для сверла 25.5 мм

Код: 21282

**75 315 Т** с НДС (за 1 шт.)

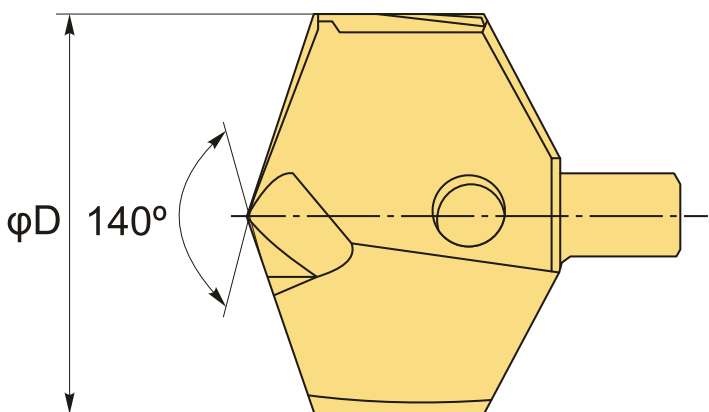
Бренд: Intool



## ОПИСАНИЕ

Диаметр 25.5 мм. Для материалов по ISO: **M**, **S**, **H**. Угол вершины 140°. Покрытие AlTiN.

Сменная твердосплавная головка для сверл по металлу I2.\*\*. Для сверл серий: CD20\*\* (Intool). Специальная форма пластины – высокая скорость проникновения сверла, точный размер и чистота отверстия.



## ТЕХНИЧЕСКИЕ ХАРАКТЕРИСТИКИ

Бренд:	Intool
Сплав головок :	H110
Серия сверла:	I2 сменная головка для сверл
Диаметр, D:	25.5 мм
Обр-мый материал:	M (нержавеющая сталь) S (жаропрочные) H (твердые материалы)
Покрытие :	AlTiN(TiAlN)
Вес:	0.038 кг

Бес:

0.038 кг

