



I2.1690 H110 сменная головка для сверла 16.9 мм

Код: 21256

51 120 Т с НДС (за 1 шт.)

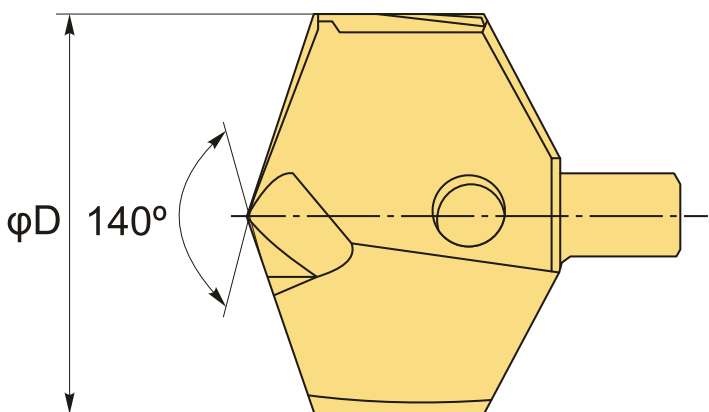
Бренд: Intool



ОПИСАНИЕ

Диаметр 16.9 мм. Для материалов по ISO: **M**, **S**, **H**. Угол вершины 140°. Покрытие AlTiN.

Сменная твердосплавная головка для сверл по металлу I2.**. Для сверл серий: CD20** (Intool). Специальная форма пластины – высокая скорость проникновения сверла, точный размер и чистота отверстия.



ТЕХНИЧЕСКИЕ ХАРАКТЕРИСТИКИ

| | |
|-------------------|---|
| Бренд: | Intool |
| Сплав головок : | H110 |
| Серия сверла: | I2 сменная головка для сверл |
| Диаметр, D: | 16.9 мм |
| Обр-мый материал: | M (нержавеющая сталь) S (жаропрочные) H (твердые материалы) |
| Покрытие : | AlTiN(TiAlN) |
| Вес: | 0.014 кг |

Бес:

0.014 кг

