



I2.2200 A110 сменная головка для сверла 22 мм

Код: 21217

**67 640 Т** с НДС (за 1 шт.)

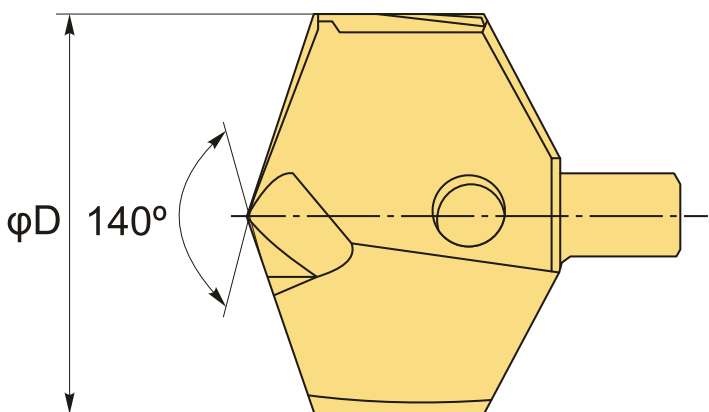
Бренд: Intool



## ОПИСАНИЕ

Диаметр 22 мм. Для материалов по ISO: **P, M, K, N**. Угол вершины 140°. Покрытие AlTiN.

Сменная твердосплавная головка для сверл по металлу I2.\*\*. Для сверл серий: CD20\*\* (Intool). Специальная форма пластины – высокая скорость проникновения сверла, точный размер и чистота отверстия.



## ТЕХНИЧЕСКИЕ ХАРАКТЕРИСТИКИ

Бренд:	Intool
Сплав головок :	A110
Серия сверла:	I2 сменная головка для сверл
Диаметр, D:	22 мм
Обр-мый материал:	P (сталь) M (нержавеющая сталь) K (чугун) N (цветные металлы)
Покрытие :	AlTiN(TiAlN)
Вес:	0.028 кг

Бес:

0.028 кг

