



### Прижим для блока ВМТ45-С8025

Код: 21155

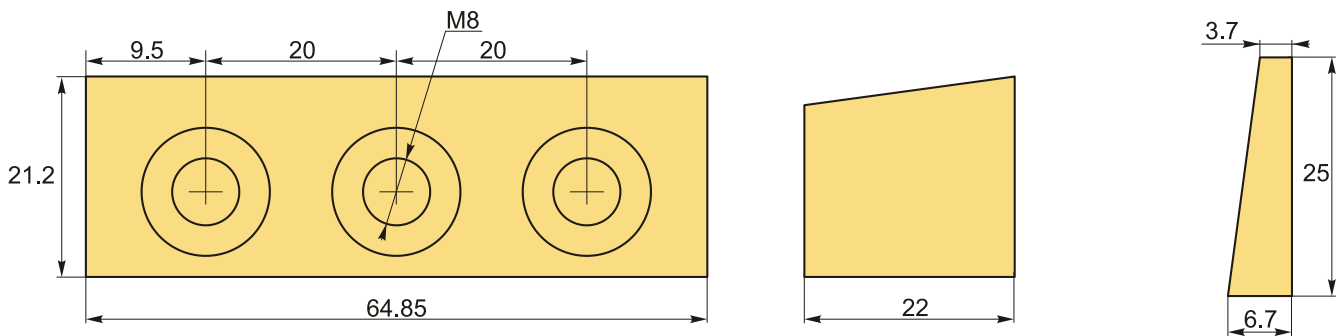
**10 494 Т** с НДС (за 1 шт.)

Бренд: Intool



## ОПИСАНИЕ

Прижим для блока ВМТ45-С8025.



## ТЕХНИЧЕСКИЕ ХАРАКТЕРИСТИКИ

Бренд:	Intool
Прижимы для:	для блоков
Вид запчастей:	Прижимы
Вес:	0.300 кг
Вес:	0.300 кг

