



Пластина изогнутая для кромкореза AR MR-R800B

Код: 20344

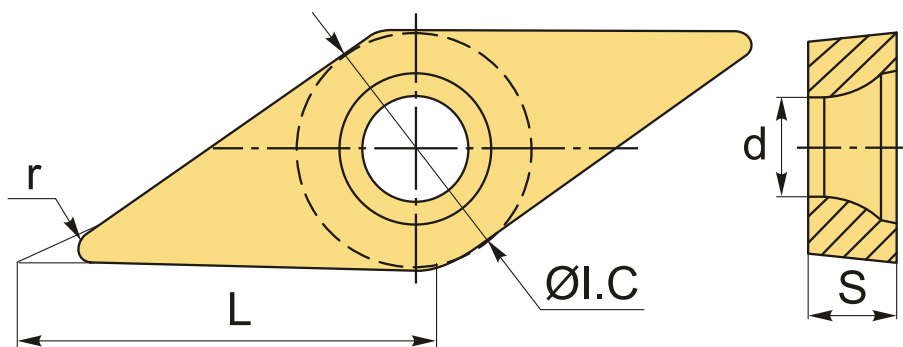
**3 651 Т** с НДС (за 1шт.)

Бренд: AR



## ОПИСАНИЕ

Пластина изогнутая для кромкореза AR MR-R800B.



## ТЕХНИЧЕСКИЕ ХАРАКТЕРИСТИКИ

Бренд:	AR
Для кромкореза:	MR-R800
d:	2.55 мм
IC:	6.3 мм
L:	7.9 мм
r:	0.5 мм
S:	2.6 мм
Вес:	0.150 кг
Вес:	0.150 кг

