

ST.RS08.1517 TiAlN пластина резьбовая
твердосплавная, метрическая резьба неполный
профиль 60° STAMO

Код: 21129

29 123 ₸ с НДС (за 1 шт.)

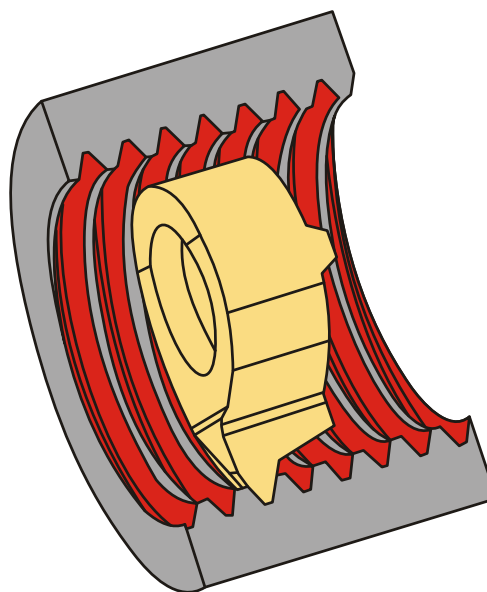
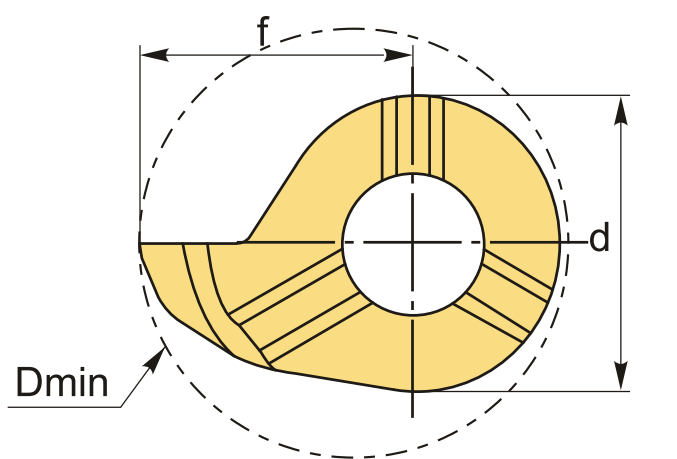
Бренд: STAMO



ОПИСАНИЕ

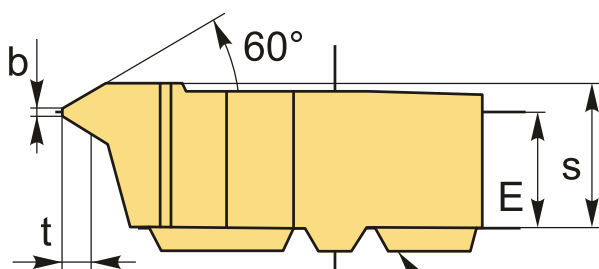
Шаг резьбы 1.5-1.75 мм. Неполный профиль 60°, Ø от 8 мм. Для материалов по ISO: **P, M, K, N, S**. Покрытие TiAlN. Тангенциальное крепление пластины в системе STAMO.

Пластина базируется по трем призматическим поверхностям, что обеспечивает высокую точность позиционирования (0,01 мм), а также быстросменность пластин без перепривязки системы координат инструмента по отношению к системе координат обрабатываемой детали.

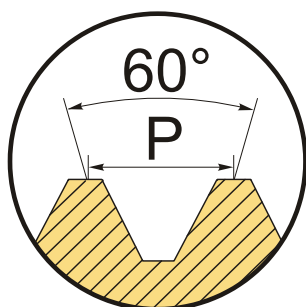


Пример обработки

Пластина правая (R) - на рисунке
Пластина левая (L) - зеркальное исполнение



Сторона установки на державку



Инструментальная система с винтовым креплением пластины с торца (тангенциальное) на твердосплавной державке или сердечнике позволяет снизить уровень вибрации и ускорить процесс настройки режущего инструмента. Аналог мелкогабаритного токарного инструмента mini cut, mini tools, CoroCut, нарезание резьбы в небольших отверстиях.

ТЕХНИЧЕСКИЕ ХАРАКТЕРИСТИКИ

Бренд:	STAMO
Марка:	ST.RS**,**
Размер пластины:	8
Для державки:	ST.H08
Исполнение резьбы:	правое
Покрытие :	TiAlN
Шаг, P:	1.5-1.75 мм
Глубина, t:	0.95 мм
b:	0.18 мм
f:	4.8 мм
s:	3.5 мм
d:	6 мм
E:	2.3 мм
D min:	8 мм
Обр-мый материал:	P (сталь) M (нержавеющая сталь) K (чугун) N (цветные металлы) S (жаропрочные)
Вес:	0.002 кг
Вес:	0.002 кг

