



**ST.RS16.60.TR TiAlN пластина резцовая тангенциальная, трапецеидальная резьба 30° TR STAMO**

Код: 21117

**34 155 ₸** с НДС (за 1 шт.)

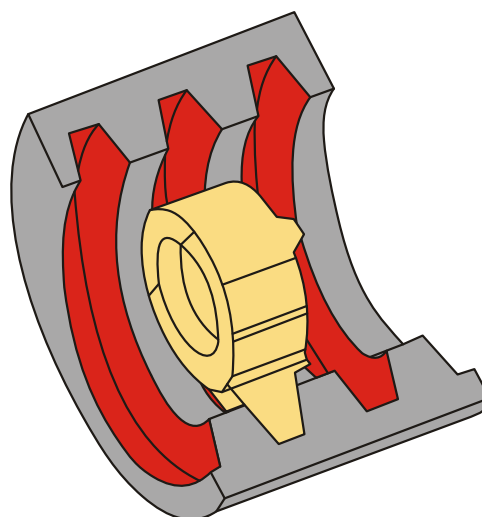
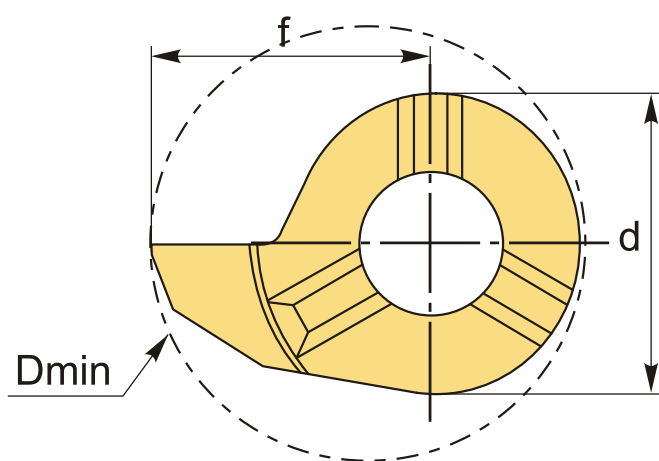
Бренд: STAMO



## ОПИСАНИЕ

Шаг резьбы 6 мм. Отверстия  $\varnothing 16$  мм. Покрытие TiAlN. Для материалов по ISO: P, M, K, N, S. Трапецеидальная резьба 30° TR. Тангенциальное крепление пластины в системе STAMO.

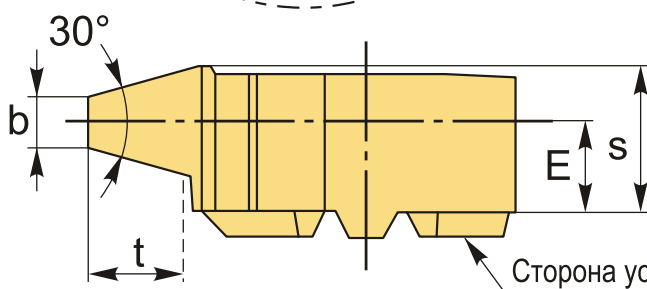
Пластина базируется по трем призматическим поверхностям, что обеспечивает высокую точность позиционирования (0,01 мм), а также быстросменность инструмента без перепривязки системы координат инструмента по отношению к системе координат обрабатываемой детали.



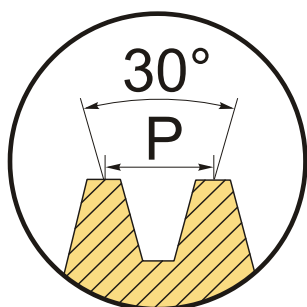
Пример обработки

Пластина правая (R) - на рисунке

Пластина левая (L) - зеркальное исполнение



Сторона установки на державку



Инструментальная система с винтовым креплением пластины с торца (тангенциальное) на твердосплавной державке или сердечнике позволяет снизить уровень вибрации и ускорить процесс настройки режущего инструмента.

Аналог мелкоразмерного токарного инструмента mini cut, mini tools, CoroCut, нарезание резьбы в небольших отверстиях.

## ТЕХНИЧЕСКИЕ ХАРАКТЕРИСТИКИ

Бренд:	STAMO
Марка:	ST.R\LS**.TR
Размер пластины:	16
Для державки:	ST.H16
Исполнение резьбы:	правое
Покрытие :	TiAlN
Шаг, P:	6 мм
Глубина, t:	3.5 мм
b:	1.9 мм
f:	10.2 мм
s:	5.5 мм
d:	11 мм
E:	3.3 мм
D min:	16 мм
Обр-мый материал:	P (сталь) M (нержавеющая сталь) K (чугун) N (цветные металлы) S (жаропрочные)
Вес:	0.006 кг
Вес:	0.006 кг

