

ST.RS16.20.TR TiAlN пластина резцовая тангенциальная, трапецевидальная резьба 30° TR STAMO

Код: 21113

21 077 ₸ с НДС (за 1 шт.)

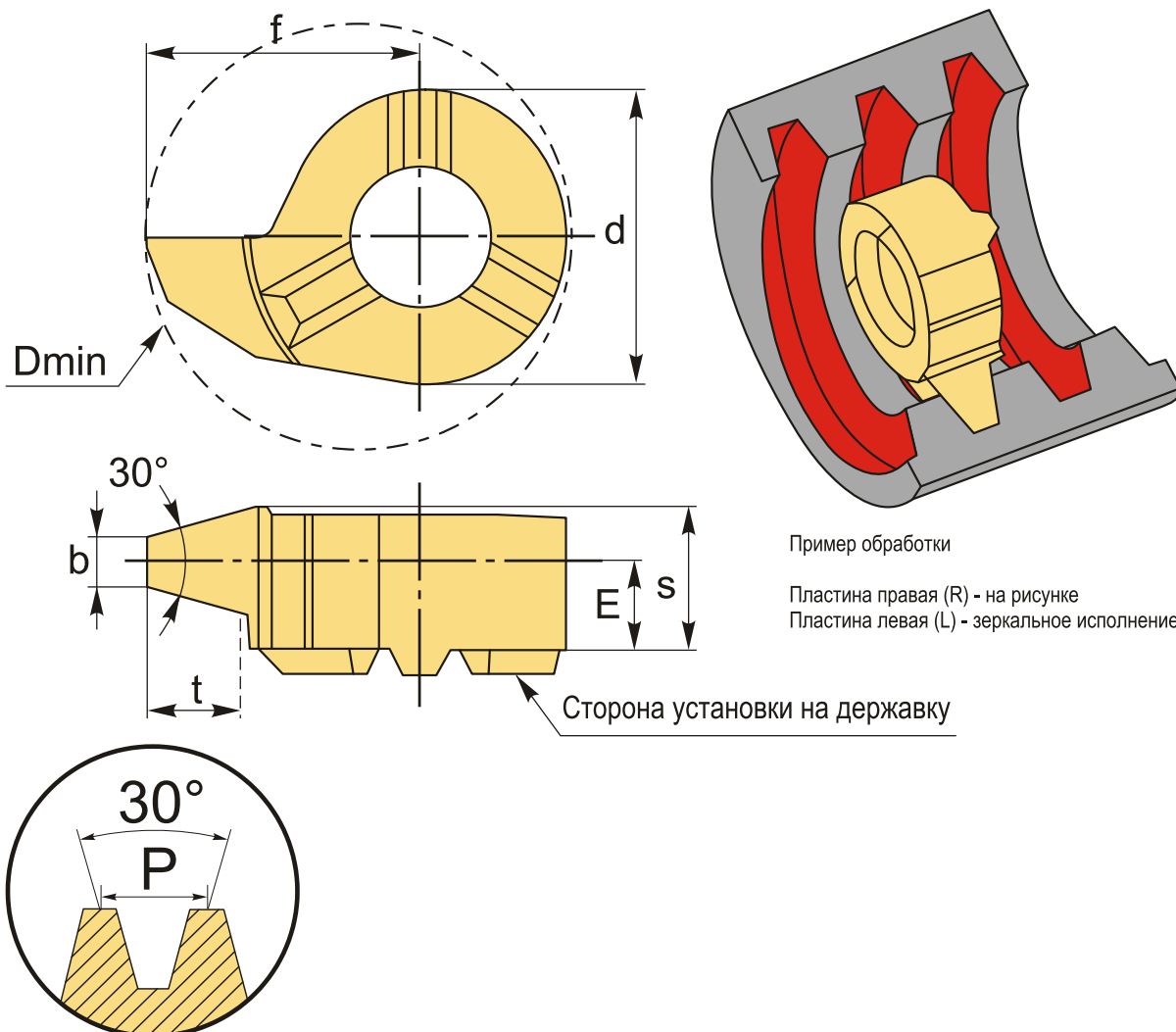
Бренд: STAMO



ОПИСАНИЕ

Шаг резьбы 2 мм. Отверстия Ø16 мм. Покрытие TiAlN. Для материалов по ISO: P, M, K, N, S. Трапецевидальная резьба 30° TR. Тангенциальное крепление пластины в системе STAMO.

Пластина базируется по трем призматическим поверхностям, что обеспечивает высокую точность позиционирования (0,01 мм), а также быстросменность инструмента без перепривязки системы координат инструмента по отношению к системе координат обрабатываемой детали.



Инструментальная система с винтовым креплением пластины с торца (тангенциальное) на твердосплавной державке или сердечнике позволяет снизить уровень вибрации и ускорить процесс настройки режущего инструмента.

Аналог мелкоразмерного токарного инструмента mini cut, mini tools, CoroCut, нарезание резьбы в небольших отверстиях.

ТЕХНИЧЕСКИЕ ХАРАКТЕРИСТИКИ

| | |
|--------------------|---|
| Бренд: | STAMO |
| Марка: | ST.R\LS**.TR |
| Размер пластины: | 16 |
| Для державки: | ST.H16 |
| Исполнение резьбы: | правое |
| Покрытие : | TiAlN |
| Шаг, P: | 2 мм |
| Глубина, t: | 1.3 мм |
| b: | 0.6 мм |
| f: | 9.7 мм |
| s: | 5.5 мм |
| d: | 11 мм |
| E: | 4.5 мм |
| D min: | 16 мм |
| Обр-мый материал: | P (сталь) M (нержавеющая сталь) K (чугун) N (цветные металлы) S (жаропрочные) |
| Вес: | 0.007 кг |
| Вес: | 0.007 кг |

