



**ST.RS11.40.TR TiAlN пластина резцовая тангенциальная, трапецидальная резьба 30° TR STAMO**

Код: 21108

**35 925 ₸** с НДС (за 1 шт.)

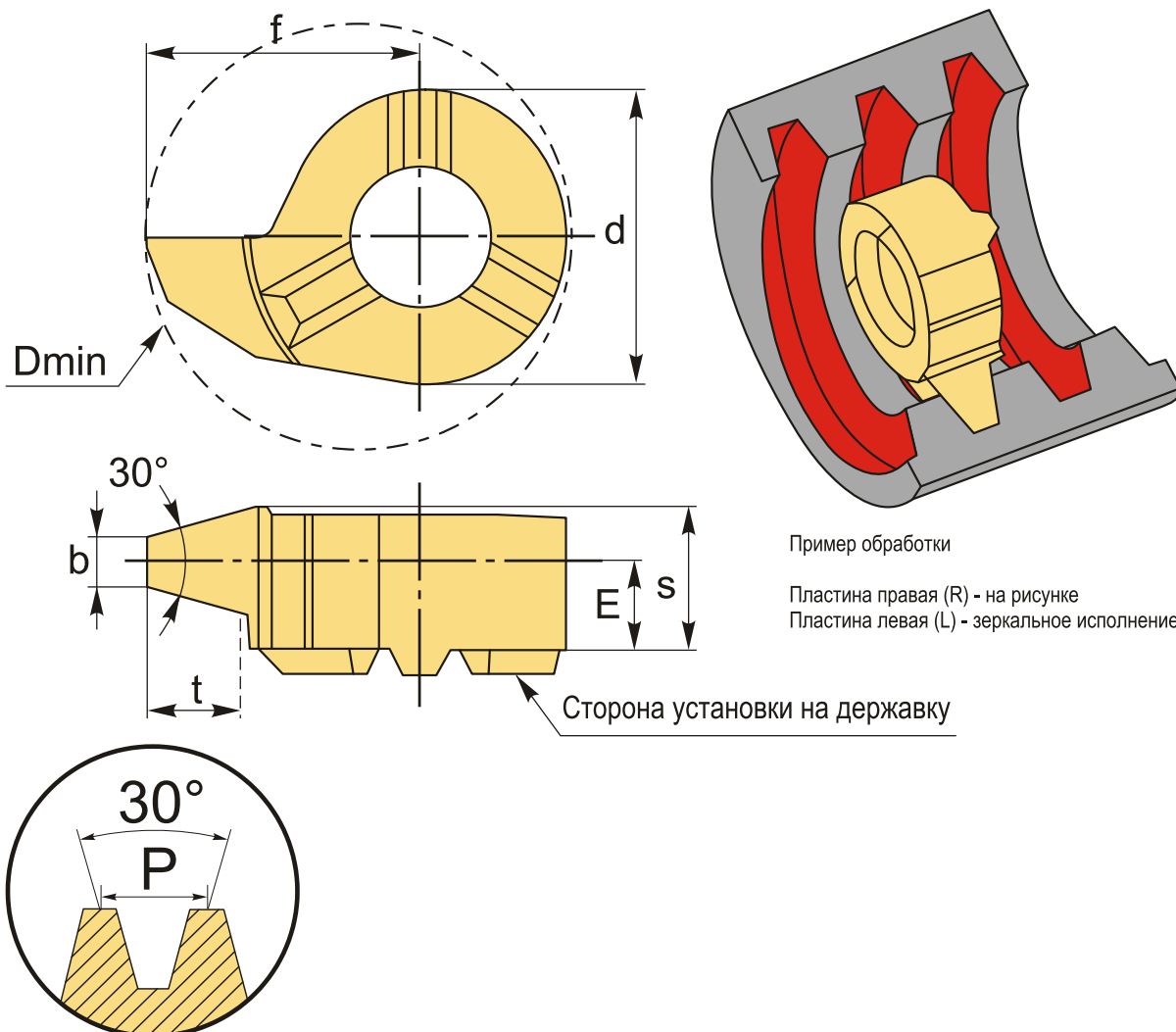
Бренд: STAMO



**ОПИСАНИЕ**

Шаг резьбы 4 мм. Отверстия Ø11 мм. Покрытие TiAlN. Для материалов по ISO: P, M, K, N, S. Трапецидальная резьба 30° TR. Тангенциальное крепление пластины в системе STAMO.

Пластина базируется по трем призматическим поверхностям, что обеспечивает высокую точность позиционирования (0,01 мм), а также быстросменность инструмента без перепривязки системы координат инструмента по отношению к системе координат обрабатываемой детали.



Инструментальная система с винтовым креплением пластины с торца (тангенциальное) на твердосплавной державке или сердечнике позволяет снизить уровень вибрации и ускорить процесс настройки режущего инструмента.

Аналог мелкоразмерного токарного инструмента mini cut, mini tools, CoroCut, нарезание резьбы в небольших отверстиях.

## ТЕХНИЧЕСКИЕ ХАРАКТЕРИСТИКИ

Бренд:	STAMO
Марка:	ST.R\LS**.TR
Размер пластины:	11
Для державки:	ST.H11
Исполнение резьбы:	правое
Покрытие :	TiAlN
Шаг, P:	4 мм
Глубина, t:	2.3 мм
b:	1.3 мм
f:	6.7 мм
s:	4 мм
d:	8 мм
E:	2.6 мм
D min:	11 мм
Обр-мый материал:	P (сталь) M (нержавеющая сталь) K (чугун) N (цветные металлы) S (жаропрочные)
Вес:	0.003 кг
Вес:	0.003 кг

