



ST.RS11.30.TR TiAlN пластина резцовая тангенциальная, трапецевидальная резьба 30° TR STAMO

Код: 21107

37 524 ₸ с НДС (за 1 шт.)

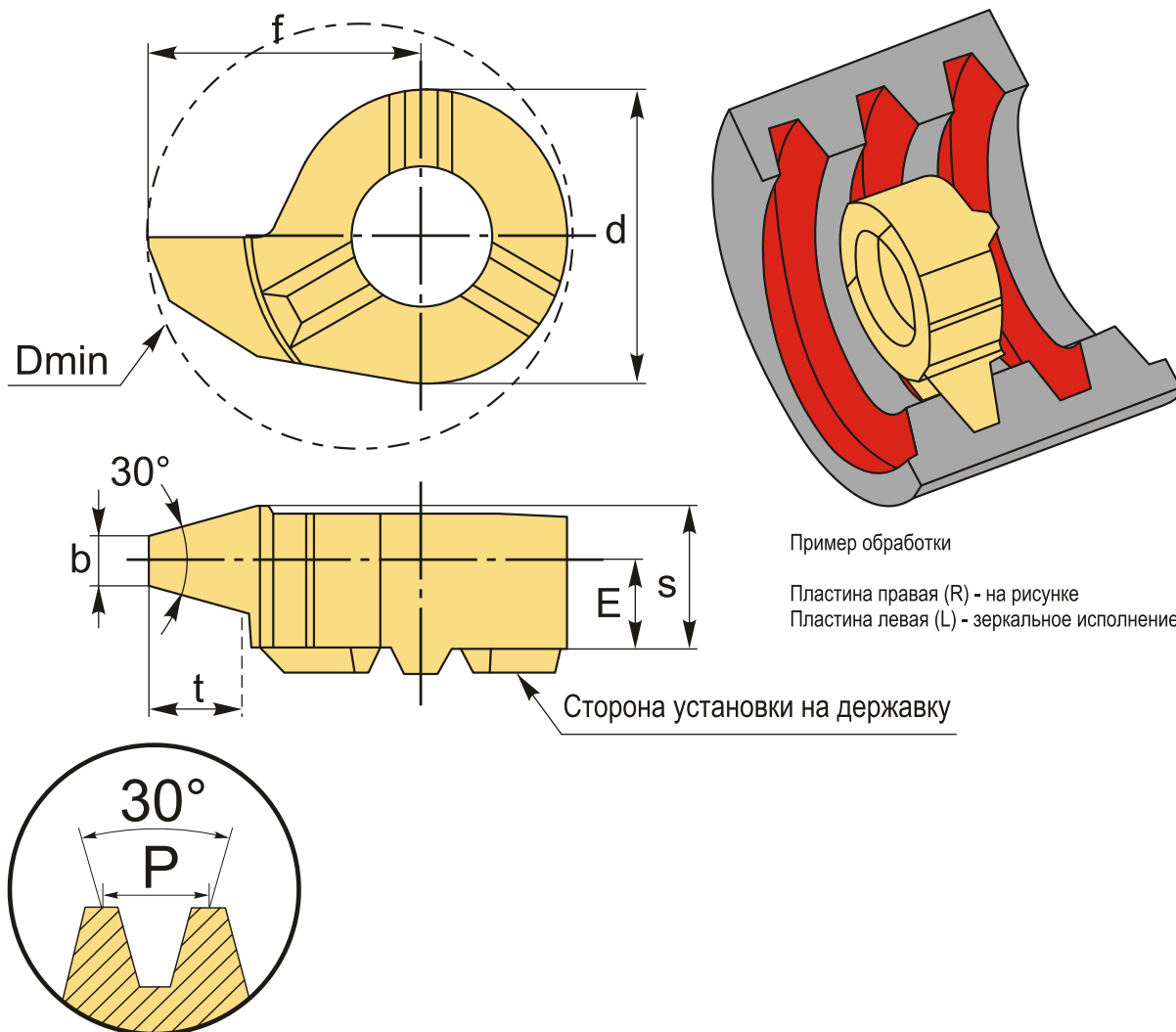
Бренд: STAMO



ОПИСАНИЕ

Шаг резьбы 3 мм. Отверстия Ø11 мм. Покрытие TiAlN. Для материалов по ISO: P, M, K, N, S. Трапецевидальная резьба 30° TR. Тангенциальное крепление пластины в системе STAMO.

Пластина базируется по трем призматическим поверхностям, что обеспечивает высокую точность позиционирования (0,01 мм), а также быстросменность инструмента без перепривязки системы координат инструмента по отношению к системе координат обрабатываемой детали.



Пример обработки

Пластина правая (R) - на рисунке

Пластина левая (L) - зеркальное исполнение

Инструментальная система с винтовым креплением пластины с торца (тангенциальное) на твердосплавной державке или сердечнике позволяет снизить уровень вибрации и ускорить процесс настройки режущего инструмента.

Аналог мелкоразмерного токарного инструмента mini cut, mini tools, CoroCut, нарезание резьбы в небольших отверстиях.

ТЕХНИЧЕСКИЕ ХАРАКТЕРИСТИКИ

Бренд:	STAMO
Марка:	ST.R\LS**.TR
Размер пластины:	11
Для державки:	ST.H11
Исполнение резьбы:	правое
Покрытие :	TiAlN
Шаг, P:	3 мм
Глубина, t:	1.8 мм
b:	1 мм
f:	6.7 мм
s:	4.3 мм
d:	8 мм
E:	3.2 мм
D min:	11 мм
Обр-мый материал:	P (сталь) M (нержавеющая сталь) K (чугун) N (цветные металлы) S (жаропрочные)
Вес:	0.003 кг
Вес:	0.003 кг

